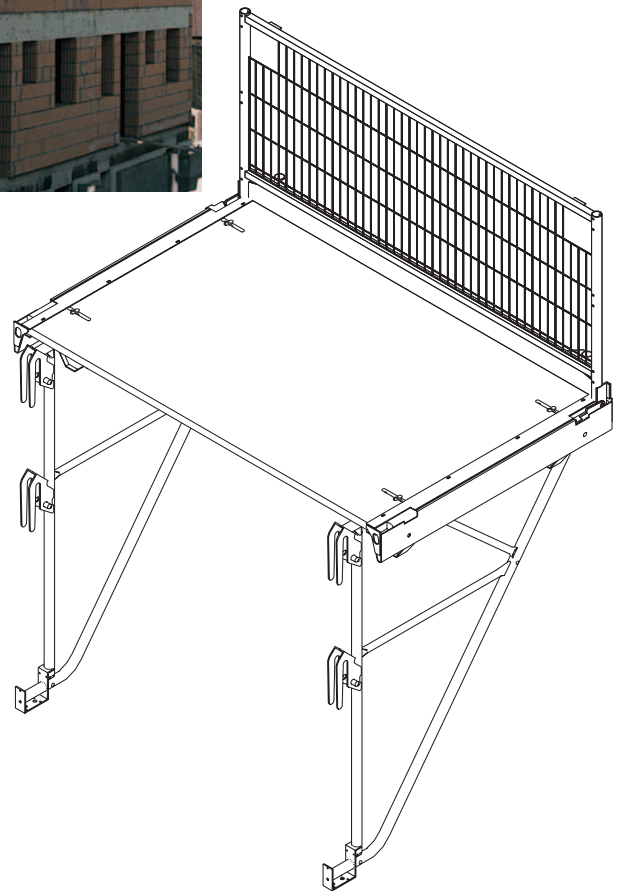


ASG 160

Das leichte Bühnensystem
für den Mauerwerksbau



Arbeits- und Schutzgerüst
nach DIN 4420.



Ausgabe 10/05

PERI GmbH

Postfach 12 64

89259 Weißenhorn

Tel.: 0 73 09 / 9 50-0

Fax: 0 73 09 / 9 51-0

info@peri.de

www.peri.de

Genauere technische Angaben zum
ASG 160 entnehmen Sie bitte der
Aufbau- und Verwendungsanleitung!

Wichtige Hinweise:

Für die Anwendung unserer Produkte sind die in den jeweiligen Staaten und Ländern geltenden Gesetze und Vorschriften in der aktuellen Fassung zu beachten.

Die Abbildungen in dieser Broschüre sind Momentaufnahmen von einer Baustelle. Deshalb können, insbesondere Sicherheits- und Schalungsanker-Details, nicht immer als endgültig betrachtet werden.

Sicherheitshinweise sowie Belastungsangaben sind genau zu beachten. Änderungen und Abweichungen bedürfen eines gesonderten statischen Nachweises.

Technische Änderungen, die dem Fortschritt dienen, sind vorbehalten.

Inhalt

	Seite
PERI ASG 160	
Mehr Sicherheit für Ihr Personal – Weniger Kosten für Ihr Unternehmen	2
Aufklappen – Hochziehen – Fertig	3
Nur 3 Bühnentypen für jeden Grundriss	4
ASG 160 auch als Einzelkonsole einsetzbar	5
Einfachste Grundrissplanung durch gleichmäßigen, großen Konsolabstand	6 - 7
Weitere Ecklösungen	8 - 9
Die Zwischenbühne ASZ – 4 Einsatzbereiche mit einer Bühne gelöst	10
Erweiterbar zum Dachfanggerüst	11
Ankerstellen und Aufhängung	12
ASG 160 auch im Betonbau anwendbar	13
ASG 160 zum Überbrücken von Wandöffnungen im Skelettbau	14
Lagerung und Transport	15
Programmteil	16 - 28
Ihr PERI Berater vor Ort	30 - 31
PERI International	32 - 33

PERI ASG 160

Mehr Sicherheit für Ihr Personal – Weniger Kosten für Ihr Unternehmen

Als Profi am Bau legen Sie Wert auf:

- schnelles und komplettes Einrüsten jeder Grundrissform
- keine verlierbaren Einzelteile
- platzsparenden Transport und Lagerung
- robuste und langlebige Qualität
- weniger Ankerstellen durch große Konsolabstände

denn das bringt Ihnen mehr Sicherheit und enorme Kostensenkung auf Ihrer Baustelle. Diese Vorteile können Sie jetzt auch im Mauerwerksbau mit dem PERI ASG 160 nutzen.

PERI ASG 160, das leichte Arbeits- und Schutzgerüst.



Die Umsetzgabel ASG dient speziell zum Umsetzen von Bühnen unter Dachüberständen.

Einfache und universelle Lösungen mit ASG 160

Bereiche wie Innen- und Außen-ecken, Ausgleiche, spitze und stumpfe Winkel sind bei ASG 160 mit Systemteilen gelöst.

ASG 160 die Bühne für den Mauerwerksbau. Erweiterbar zum Dachfanggerüst.

Schnelles und sicheres Arbeiten bis unter die Dachtraufe



ASG Bühnen um 125 cm höhergehängt mit Höhenverstellung ASG (siehe Seite 12).

Aufklappen – Hochziehen – Fertig

3. Fertig ist die Hauptbühne ASG

1. Das Rückenschutzgeländer aufklappen



Beim Aufklappen des Rückenschutzgeländers fällt die rote Sicherungsklinke von selbst in die Sicherungsstellung.



2. Hochziehen und Konsolen ausschwenken



Die versenkbaren Kranösen ermöglichen leichtes Anschlagen eines 4-Strang-Gehänges.



Ein Mann genügt, um die Hauptbühne einsatzfertig zu machen.

Diagonalaussteifungen sind beim ASG 160 überflüssig.

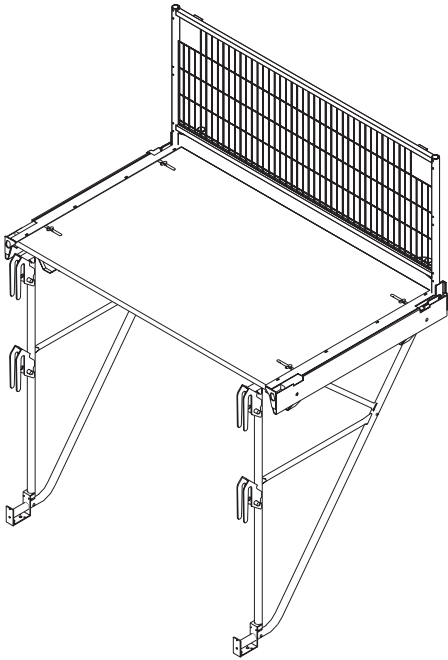


Durch seitliches Drehen der Konsolaufleger können die Konsolen einzeln ausgeschwenkt werden.

Nur 3 Bühnentypen für jeden Grundriss

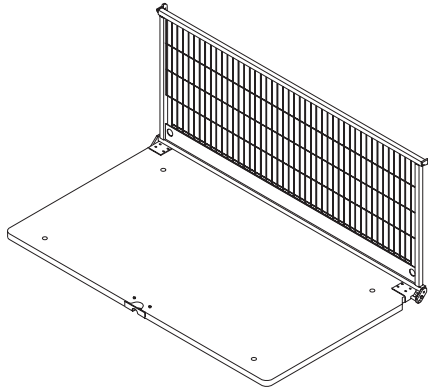
Die Hauptbühne ASG 160/240

als Grundbühne für die geraden Wandbereiche



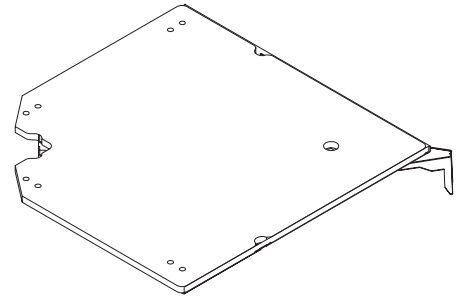
Die Zwischenbühne ASZ 240

als Überwurfbühne und für Ausgleichsbereiche



Die Eckbühne ASE

als Außeneckbühne und durch einfaches Drehen als Inneneckbühne



Die durchgehenden 39 mm bzw. 45 mm starken Bühnenbeläge aus verleimten Schichtholzplatten mit abgerundeten Ecken und Kanten sind rutschsicher und im Gegensatz zu Einzelbohlen viel robuster im rauen Baustellenalltag.

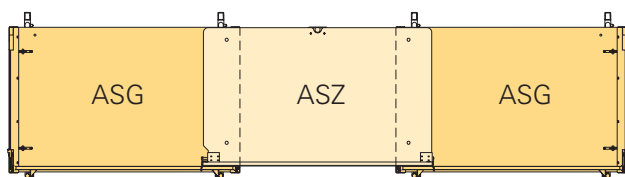


Das ASG 160 ist ein Arbeits- und Schutzgerüst nach DIN 4420

Gerüstgruppe 3

200 kg/m² zulässige Belastung

Normaleinsatz mit Hauptbühnen, Zwischenbühnen und Eckbühnen

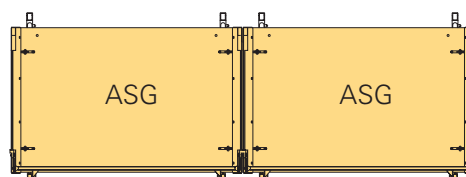


z. B. für Materiallagerung mit 300 kg möglicher Belastung pro lfdm. Bühne.

Gerüstgruppe 4

300 kg/m² zulässige Belastung

Sondereinsatz nur Hauptbühnen



z. B. als Aus- und Einfahrbühne von Maschinen und Haustechnik mit max. 1080 kg pro Bühne.

ASG 160

auch als Einzelkonsolen einsetzbar

Die Einzelkonsole ASG 160 – Ein Teil – Viele Möglichkeiten

Mit der Einzelkonsole lässt sich die Vielseitigkeit des Gesamtsystems noch weiter steigern.

Komplizierte Grundrisse können Sie konventionell mit der Konsole ASG und Einzelbohlen einrücken.

Die einzelne Konsole ASG 160 ist mit der des fertigen Bühnensystems identisch.

Mit der Konsole ASG und dem Konsolaufsatz kann z. B. die Zwischenbühne als Endbühne genutzt werden.

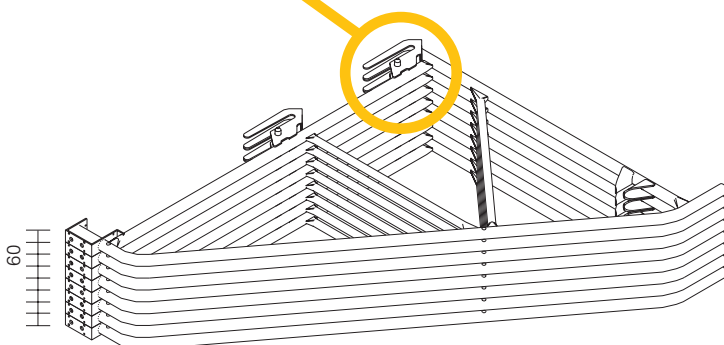
Innen- und Außenecken lassen sich mit der Konsole und dem Konsolaufsatz zur kompletten Umsetzeinheit vormontieren.

Die Entscheidung für die Einzelkonsole ASG sichert Ihnen den späteren Einstieg in das komplette Bühnensystem ASG 160.



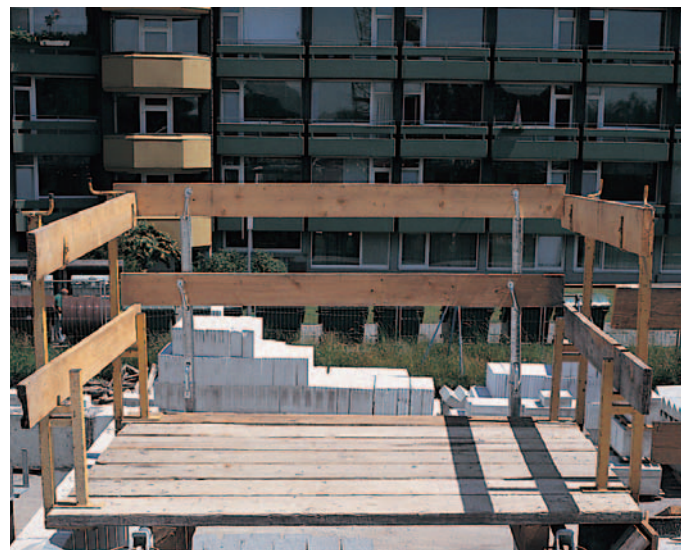
Der Einsatz von Einzelkonsolen ermöglicht das Umsetzen von Hand und den Bau von Sonderbühnen und ergänzt das Bühnensystem in stark verwinkelten Bereichen.

Dank integrierter Stapelhilfe lässt sich die Konsole sicher und platzsparend stapeln.



Mit nur 6 cm Stapelhöhe und integrierter Stapelhilfe kann die Konsole ASG 160 platzsparend und sicher für den Transport gestapelt werden.

Immer dann, wenn Sonderbühnen benötigt werden, ist der Einsatz der Einzelkonsole ASG 160 mit Konsolaufsatz erforderlich.



Sonderbühne mit 2 Einzelkonsolen und bauseitigem Bohlenbelag und Geländer.

Einfachste Grundrissplanung

durch gleichmäßigen, großen
Konsolabstand von 2,0 m

2,0 m gleichbleibend großer Konsolabstand machen die Einsatzplanung und die Anwendung auf der Baustelle einfach.

Zudem sparen Sie im Vergleich gegenüber herkömmlichen Einzelkonsolen bis zu 30 % an Ankerstellen.
Das bedeutet auch 30 % weniger Lohn- und Materialaufwand.

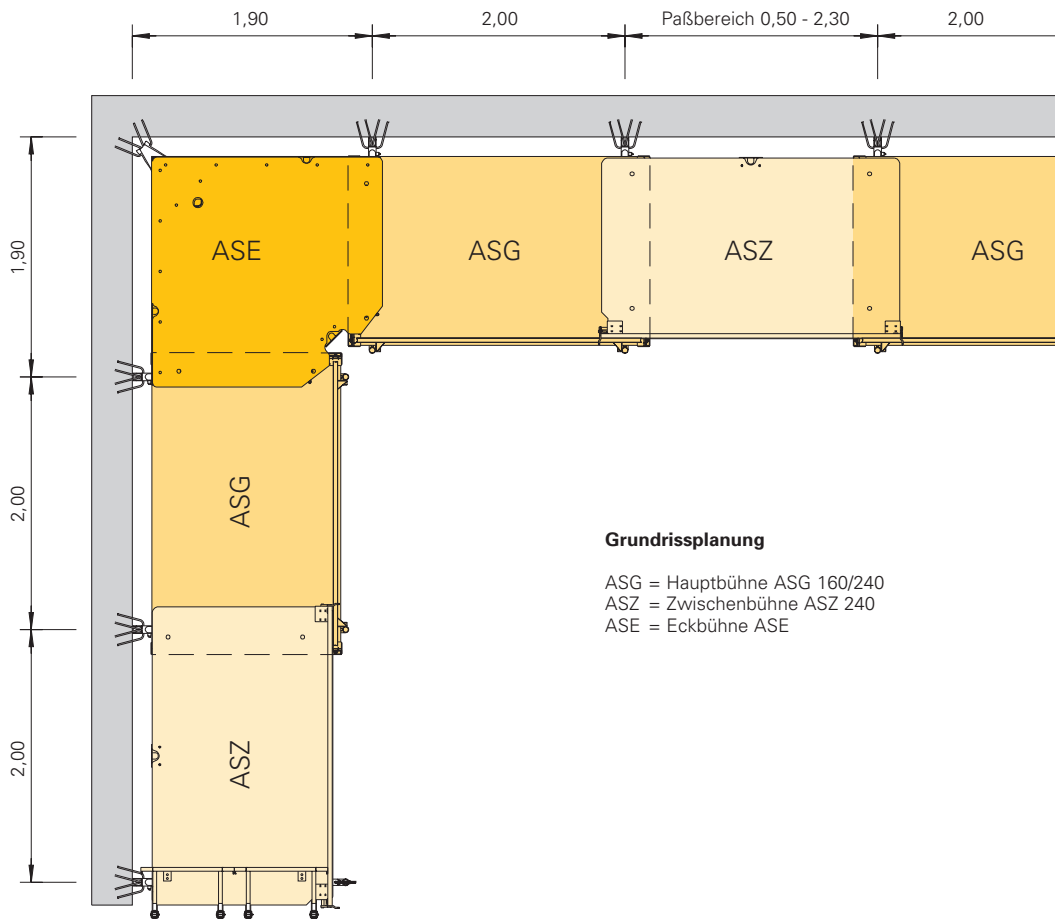
Überwurf und Längenausgleich

Mit Zwischenbühne ASZ 240 macht das ASG anpassungsfähig an wechselnde Wandlängen.

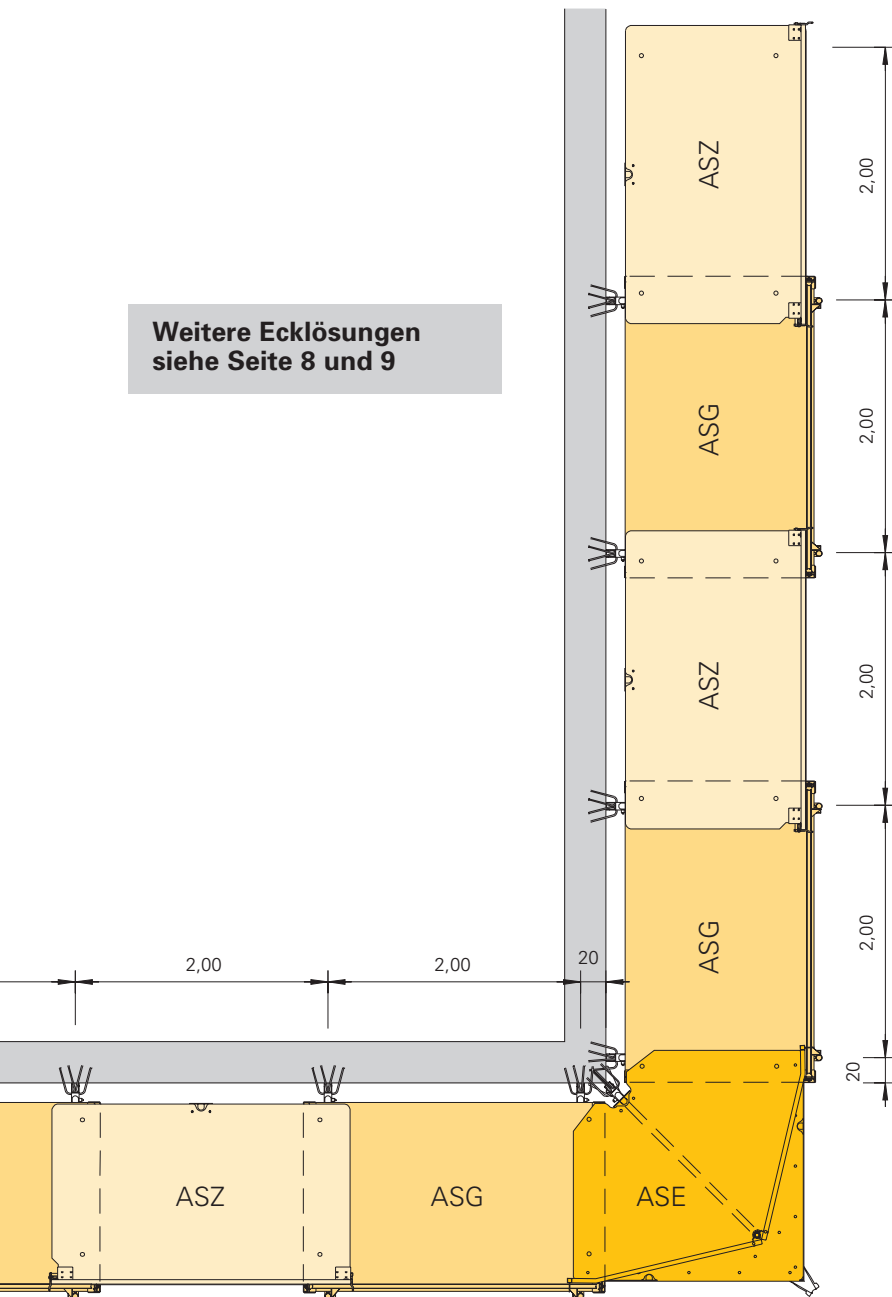


Innenecke

Mit gedrehter Eckbühne ASE als Überwurflösung.
Die kostensparende Lösung mit nur einer Ankerstelle.



Weitere Ecklösungen
siehe Seite 8 und 9



Endbühne

Mit Zwischenbühne ASZ 240.
Konsole und Zwischenbühne als
Endbühne sind zu einer Umsetz-
einheit fest verbunden.



Außenecke mit Eckbühne ASE

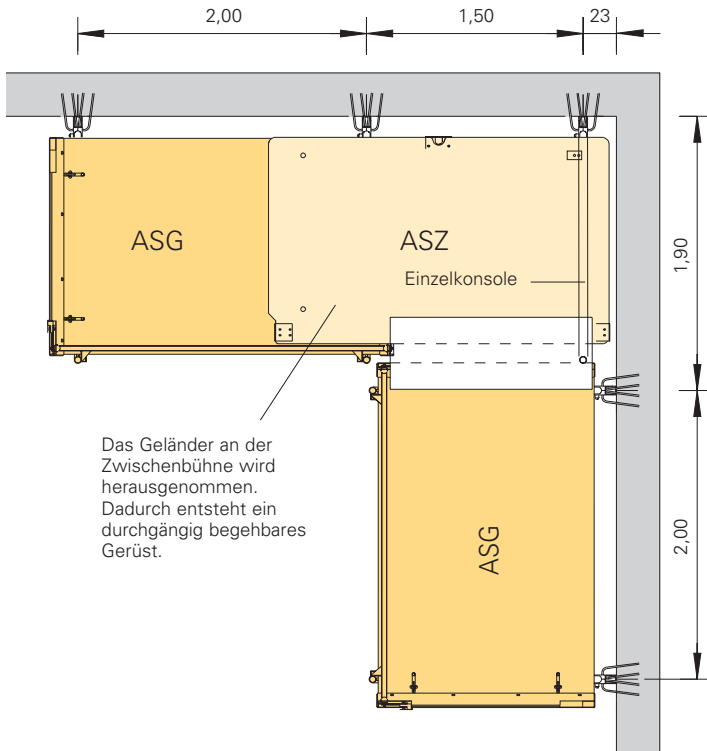
Die schnelle Lösung mit Druckstab
ASE als eigenständige Bühne.



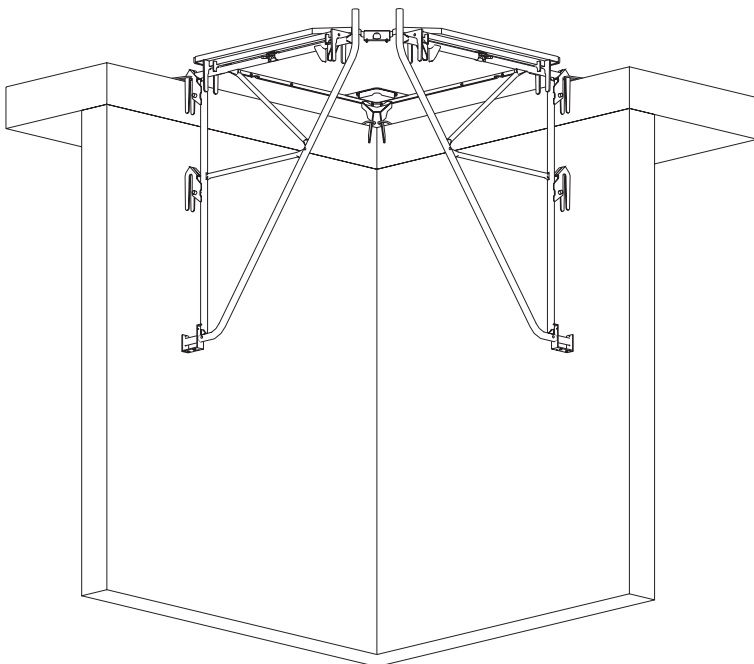
Weitere Ecklösungen mit ASG 160

Innenecken

Mit der Zwischenbühne ASZ 240 und einer zusätzlichen Konsole ASG 160



Mit der Eckbühne ASE als eigenständige vormontierte Bühne



Außenecken

Mit Eckbühne ASE als Überwurfbühne.

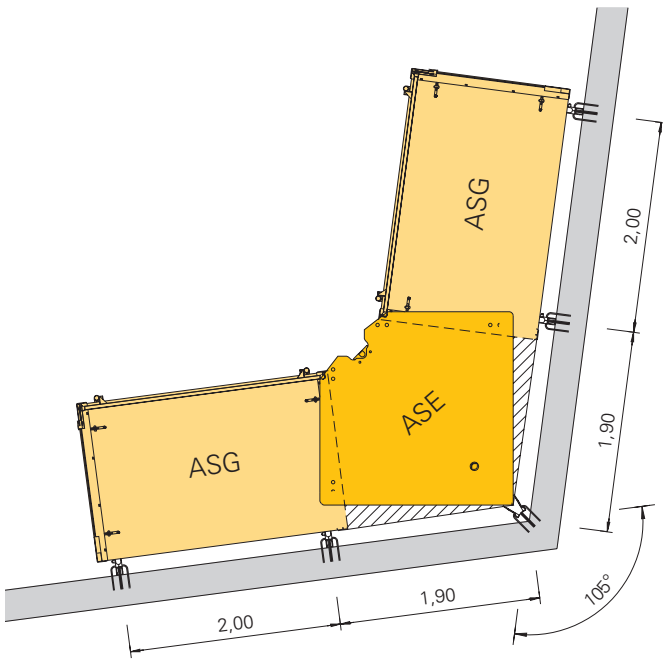


Das Eckblech ASG zur Abstützung der Eckkonsole wird einfach an die Konsole angesteckt.

Stumpfe und spitze Wandecken. Typische Innenstadt-Grundrisse sicher mit ASG gelöst.

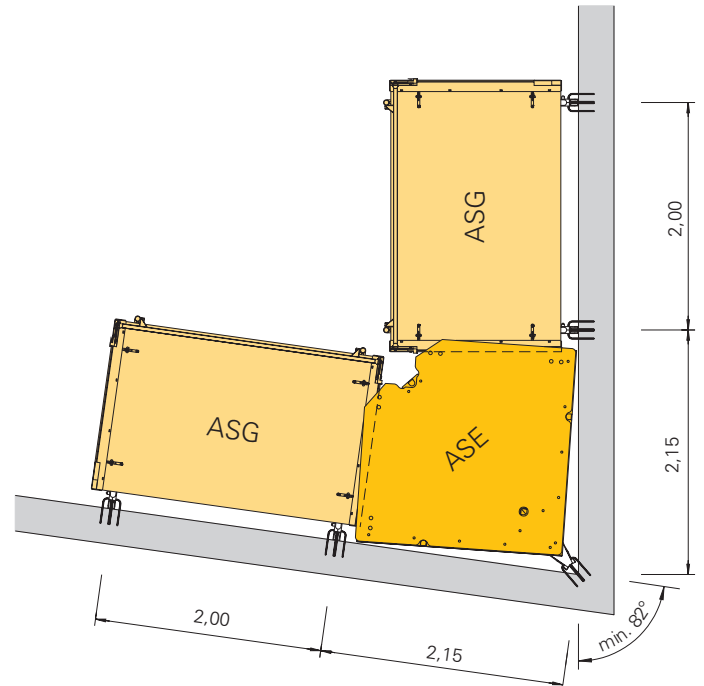
Stumpfe Winkel

Innenecke max. 105°

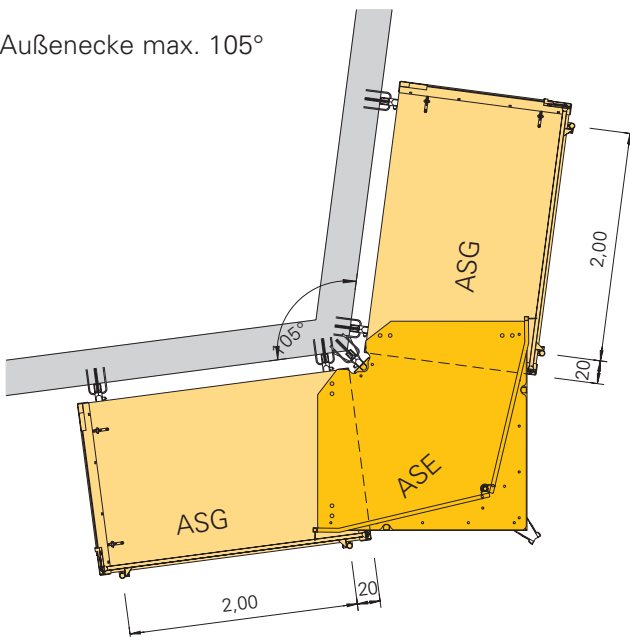


Spitze Winkel

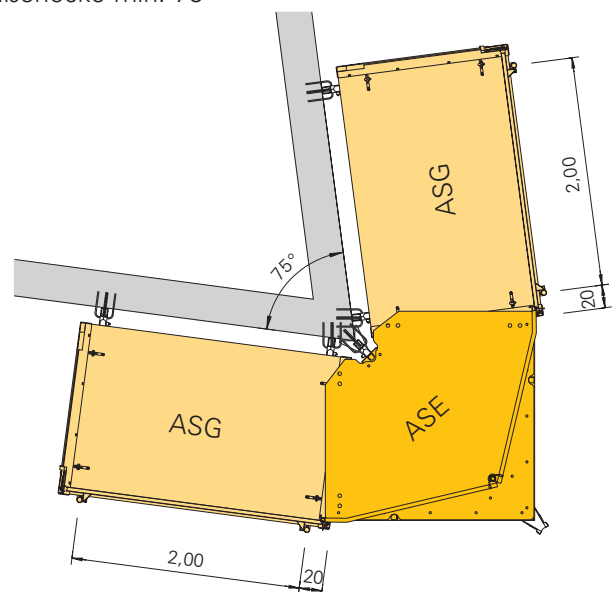
Innenecke min. 82°



Außenecke max. 105°



Außenecke min. 75°



ASG = Hauptbühne ASG 160/240
ASE = Eckbühne ASE

Die Zwischenbühne ASZ – 4 Einsatzbereiche mit einer Bühne gelöst

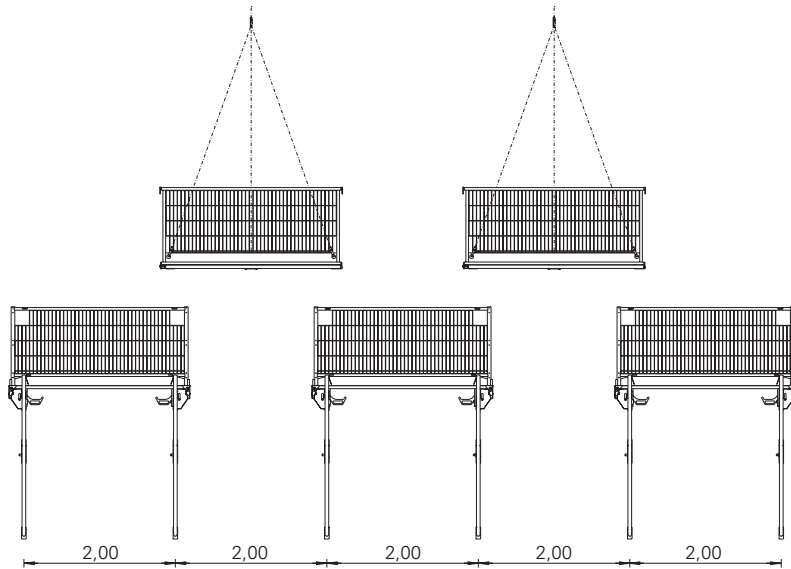
Die Zwischenbühne ASZ 240 sorgt immer für systemgerechte Sicherheit.

Ausgleichsbereiche und Innenecken
werden mit nur einem Bühnentyp
gelöst:

1. Als Überwurfbühne

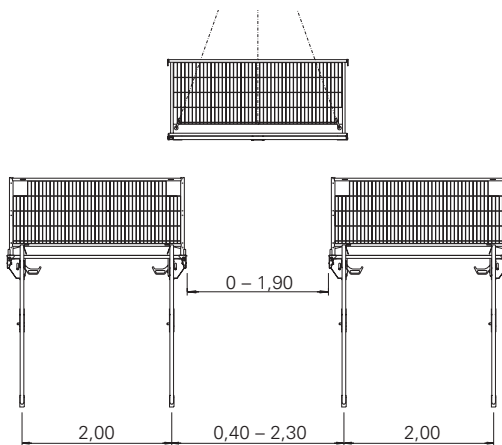
Dadurch gleichmäßiger, großer Ab-
stand der Ankerstellen von 2,0 m.

Maßtoleranzen addieren sich nicht,
da die Zwischenbühne jeweils
ausgleicht.



2. Als Ausgleichsbühne

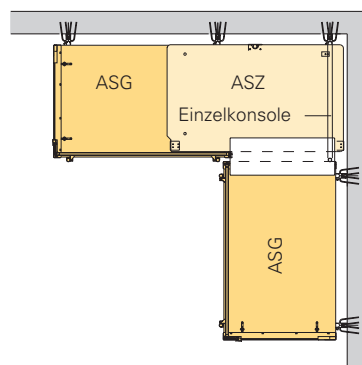
Stufenloser Ausgleich zwischen den
Hauptbühnen von 0 – 1,90 m.



4. Als Inneneckbühne

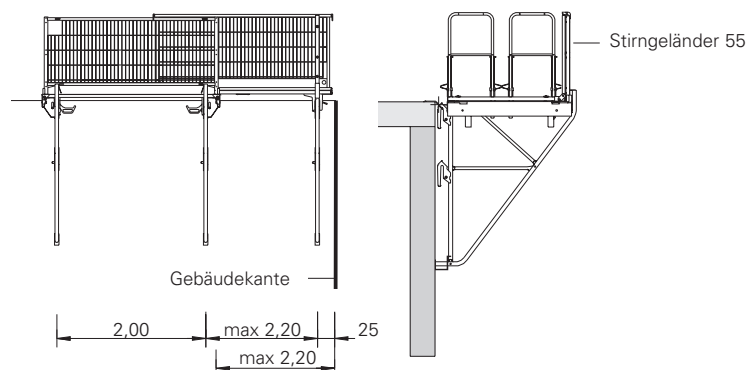
Mit der Einzelkonsole zu einer
Umsetzeinheit fest verbunden, wird
die Zwischenbühne als Innenecke
eingesetzt.

Das abnehmbare Geländer der
Zwischenbühne ermöglicht einen
ungehinderten Durchgang an der
Innenecke.



3. Als Endbühne

Die Zwischenbühne mit einer
Einzelkonsole als Umsetzeinheit
kann ebenso als Endbühne ver-
wendet werden. Mit Passmaßen
bis zu 2,20 m.



ASG 160

erweiterbar zum Dachfanggerüst

Mit einem Handgriff stocken Sie das ASG 160 zum Dachfanggerüst auf.

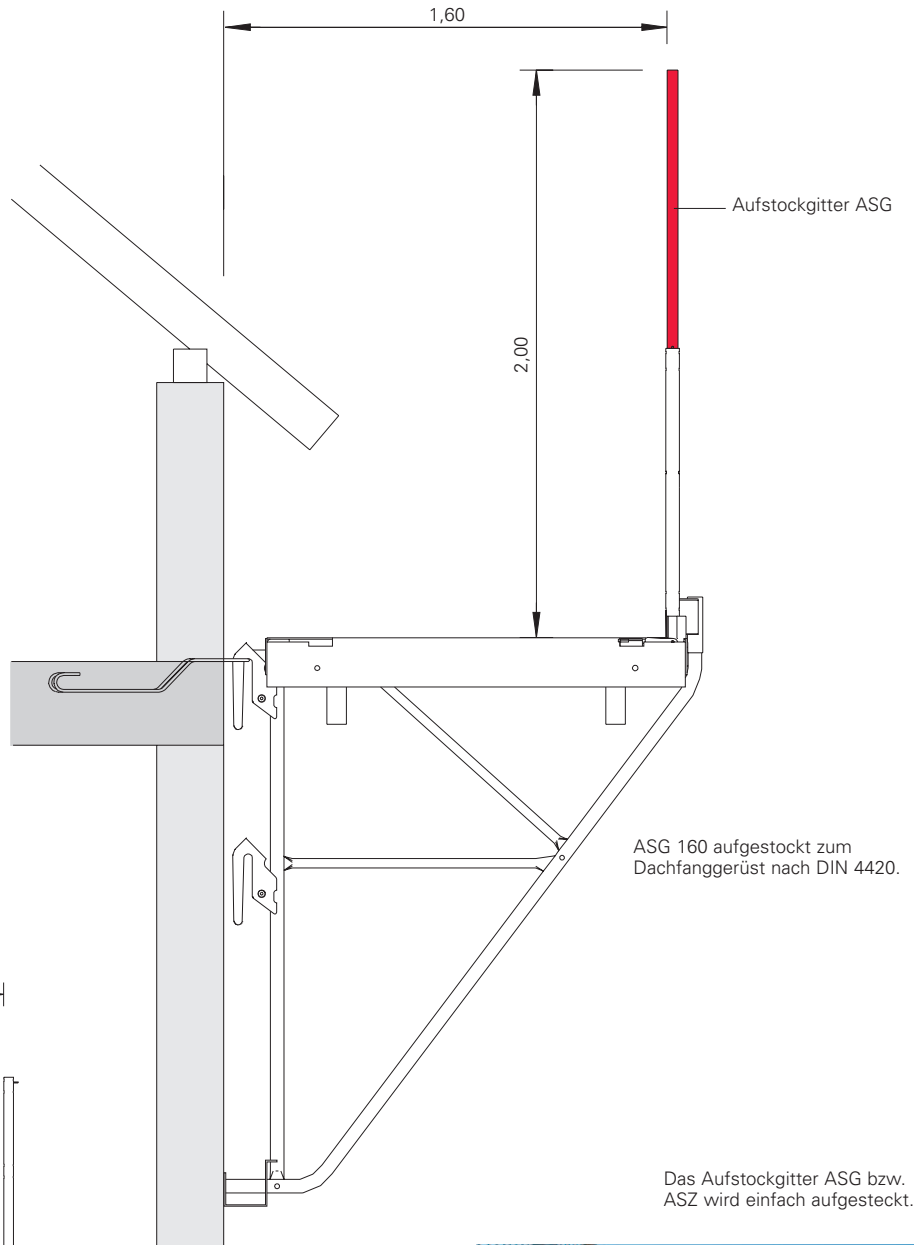
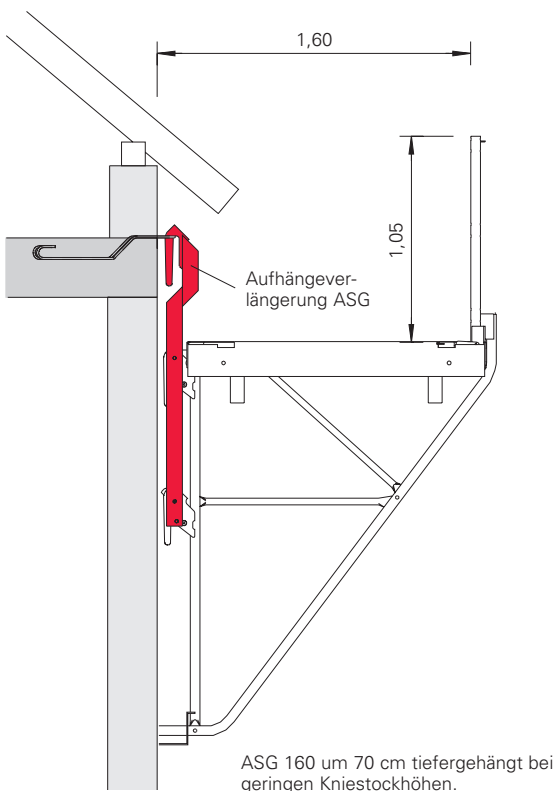
Das Aufstockgitter ASG lässt sich leicht in das Rohr des Rückenschutzgeländers einstecken.

Das Aufstockgitter ASZ wird einfach am Rückenschutzgitter ASG eingehängt und schließt somit den normgerechten Seitenschutz.

Bei jedem Einsatz des ASG 160 als Dachfanggerüst entfällt die aufwändige Montage von Schutznetz und Gerüstrohren.

Beim Aufstocken der Eckbühnen ASE zum Dachfanggerüst kommt das Rückenschutzgitter ASE zum Einsatz.

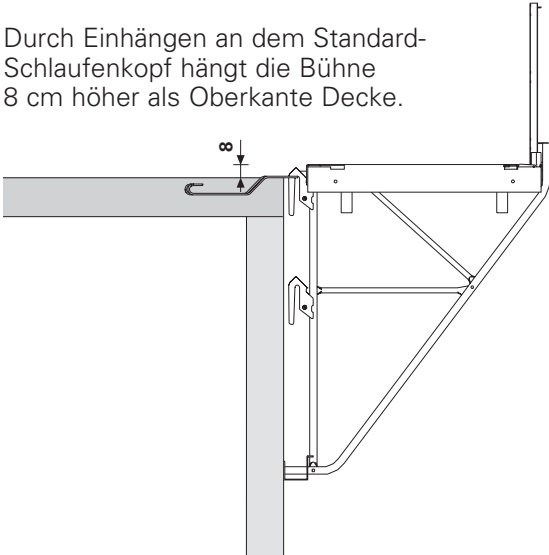
Bei geringen Kniestockhöhen kann das ASG 160 Gerüst mit der Aufhängeverlängerung um 70 cm tiefer gehängt werden.



Ankerstellen und Aufhängung

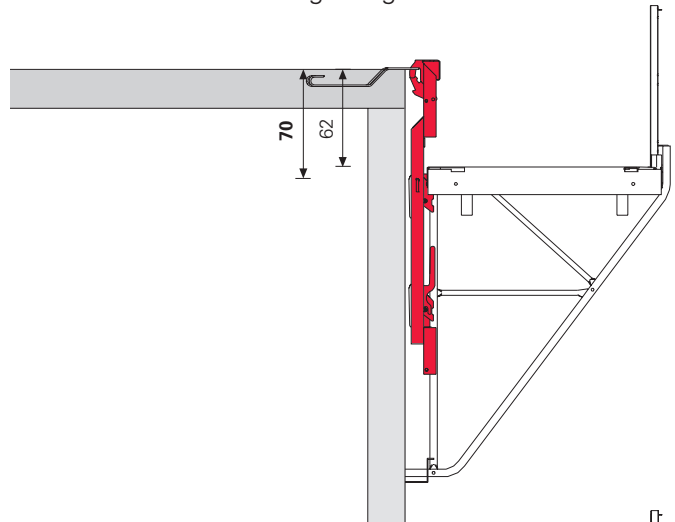
1. Bühnen auf Deckenhöhe

Durch Einhängen an dem Standard-Schlaufenkopf hängt die Bühne 8 cm höher als Oberkante Decke.



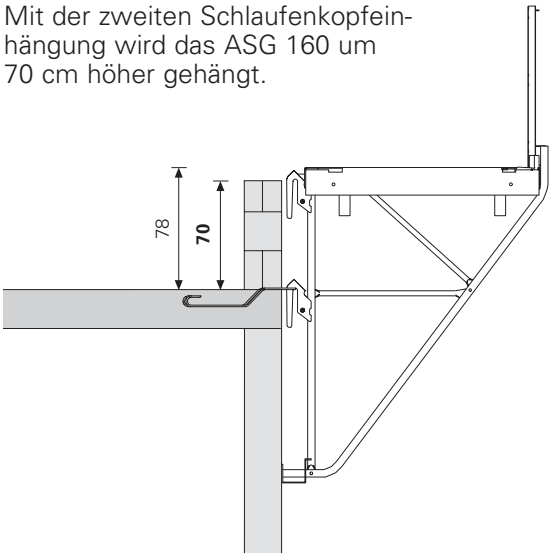
3. Bühnen 70 cm tiefer

Mit der Aufhängeverlängerung ASG oder der Höhenverstellung werden die Bühnen um 70 cm tiefer gehängt.



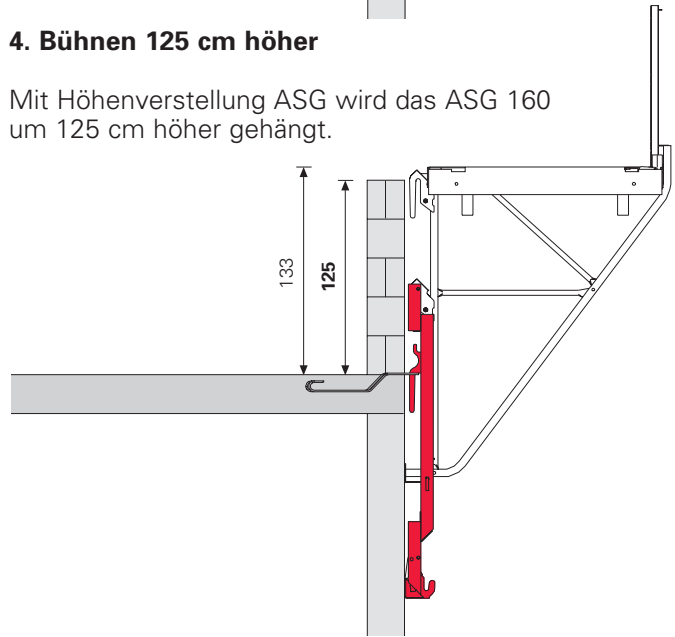
2. Bühnen 70 cm höher

Mit der zweiten Schlaufenkopfeinhängung wird das ASG 160 um 70 cm höher gehängt.

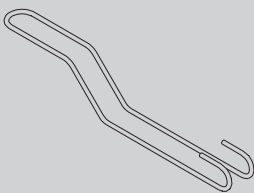


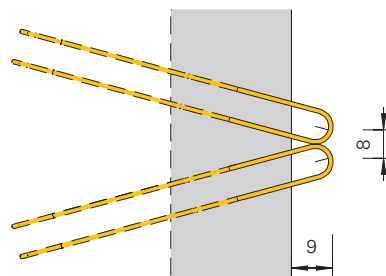
4. Bühnen 125 cm höher

Mit Höhenverstellung ASG wird das ASG 160 um 125 cm höher gehängt.



Erforderliche Anker Teile:

Verlorene Teile	
<p>Einhängeschlaufe Art.Nr.: 026636</p> 	



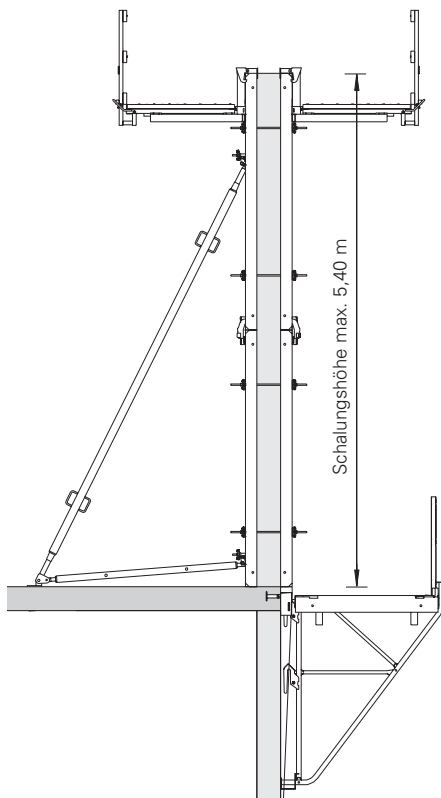
Der Einsatz der Eihängeschlaufe muß immer paarweise pro Ankerstelle erfolgen.

ASG 160 auch im Betonbau anwendbar

Mit dem Aufhängeschuh ASG und der Ankerhülse kann das ASG 160 auch im Betonbau verwendet werden.

Mit Hauptbühne und Zwischenbühne ist eine optimale Anpassung an Skelettbauwerke möglich.

Schalung bis 5,40 m kann beim Einsatz des Aufhängeschuhs ASG aufgestellt werden. Dabei muss die Schalung nach innen abgestützt werden.

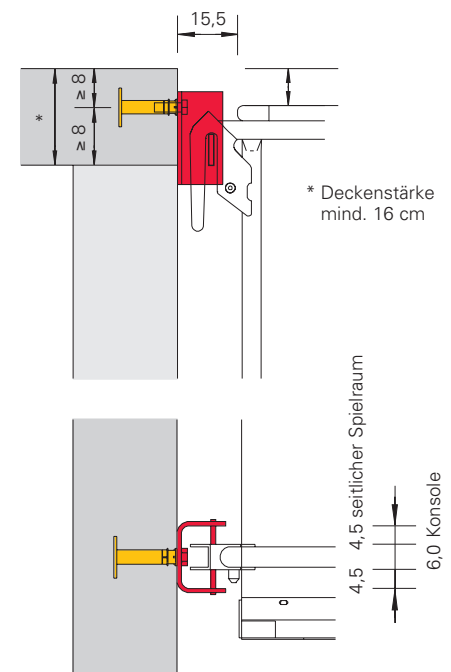


Detailaufnahme:
Hauptbühne ASG 160 eingehängt im Aufhängeschuh ASG.



Hauptbühne ASG und Zwischenbühne ASZ ermöglichen eine stufenlose Anpassung an das Bauwerk.

Der Aufhängeschuh ASG läßt seitliche Maßtoleranzen von $\pm 4,5$ cm der Ankerstelle zu.



Erforderliche Ankerteile:

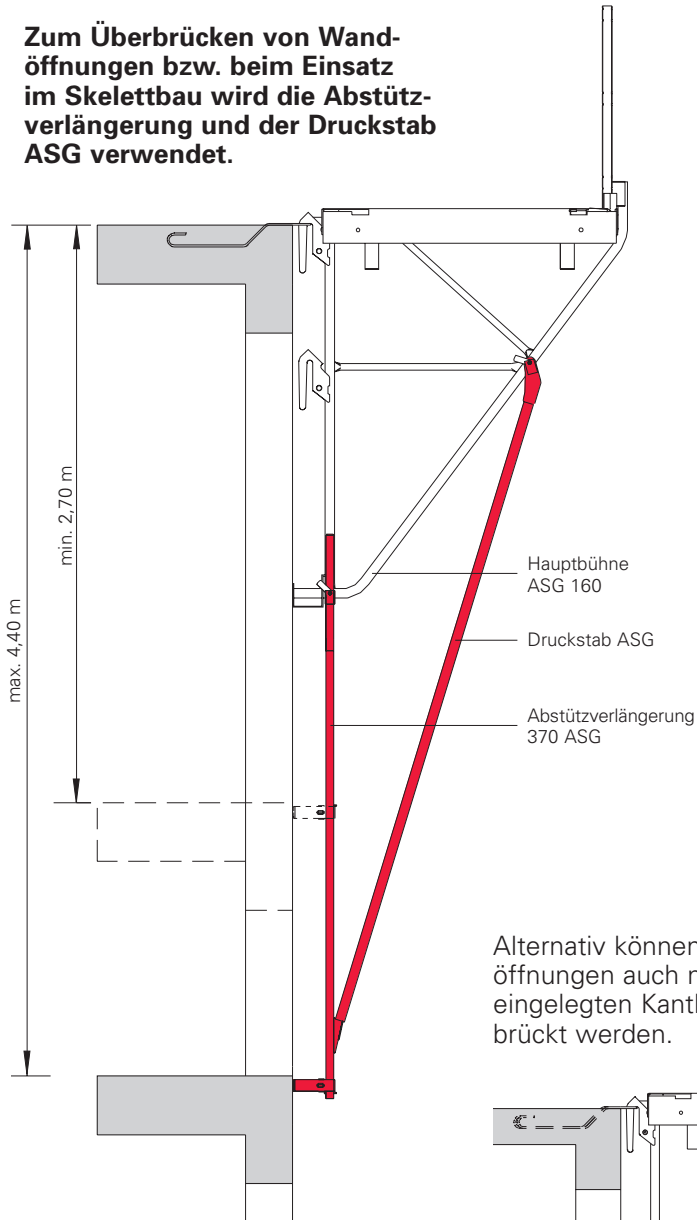
Wiedergewinnbare Teile		Verlorene Teile
Sechskantschraube M 24 x 70 10.9 Art.Nr.: 026430	Aufhängeschuh ASG Art.Nr.: 026531	Ankerhülse M 24 Art.Nr.: 026230

Das ASG 160 zum Überbrücken von Wandöffnungen im Skelettbau

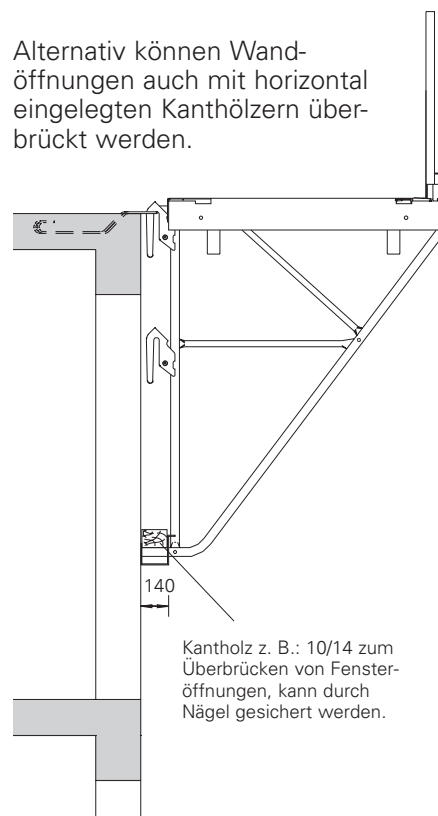
Hauptbühne ASG 160:

Auch mit montierter Abstützverlängerung sind keine Diagonalaussteifungen erforderlich.

Zum Überbrücken von Wandöffnungen bzw. beim Einsatz im Skelettbau wird die Abstützverlängerung und der Druckstab ASG verwendet.



Alternativ können Wandöffnungen auch mit horizontal eingelegten Kanthölzern überbrückt werden.



Dank eingebautem Maßband ist der untere Druckpunkt schnell auf die erforderliche Höhe eingestellt.



Das ablesbare Mass entspricht der Geschosshöhe (O.K. Decke bis O.K. Decke).

Mit der Abstützverlängerung 370 ASG und dem Druckstab ASG lassen sich Stockwerkshöhen bis max. 4,40 m überbrücken.

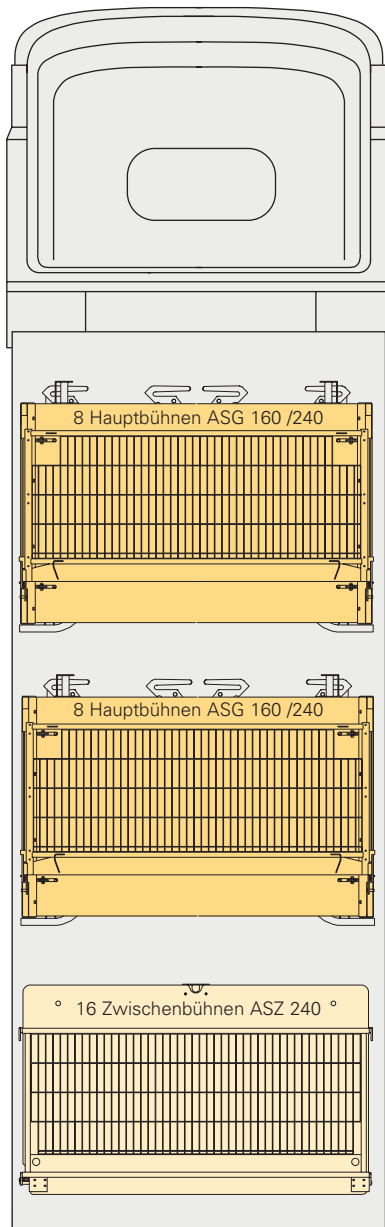
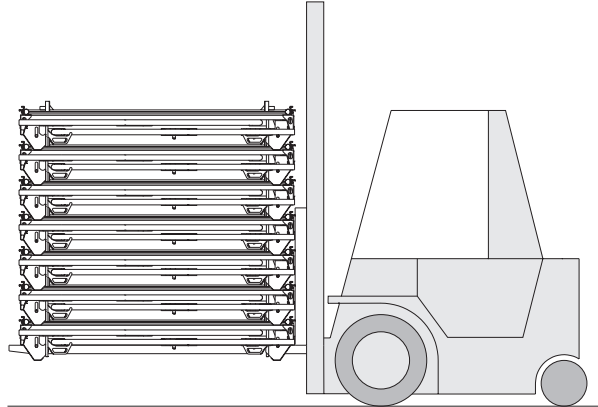
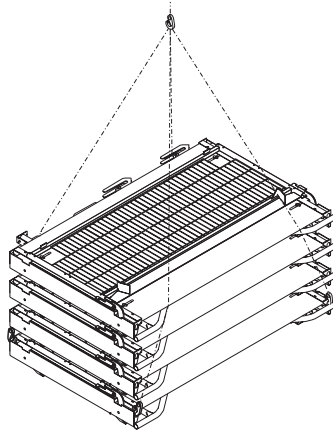
Auch beim Einsatz der Abstützverlängerung bleibt die zulässige Belastung von 200 kg/m² erhalten.

Die rot markierten Sicherungsbolzen an Abstützverlängerung und Druckstab sind unverlierbar.

Lagerung und Transport

PERI ASG 160 ist für den Kran- und Staplertransport konstruiert.

Auf einem LKW mit 6 m Ladefläche können bis zu 80 lfdm ASG 160 Bühnen transportiert werden. Mit 8 übereinander gestapelten Hauptbühnen ASG 160 nutzen Sie das zulässige Höhenlademaß aus.

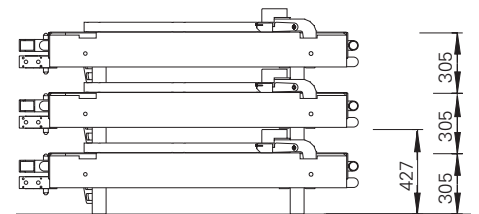


Durch außenliegende Kranösen können bis zu 10 Bühnen auf einmal umgesetzt werden.

2,40 m Breite ermöglichen platzsparendes Querverladen auf dem LKW.

Mit nur 32 cm effektiver Stapelhöhe ist das PERI ASG 160 klein genug, um wirtschaftlich transportiert und gelagert zu werden.

Stapelhöhe Hauptbühne ASG



Die 2,40 m breiten Bühnen lassen sich platzsparend auf dem LKW quer verladen.

ASG 160 und Zubehör

Gew. kg Art.-Nr.

Hauptbühne ASG 160/240, Gitter

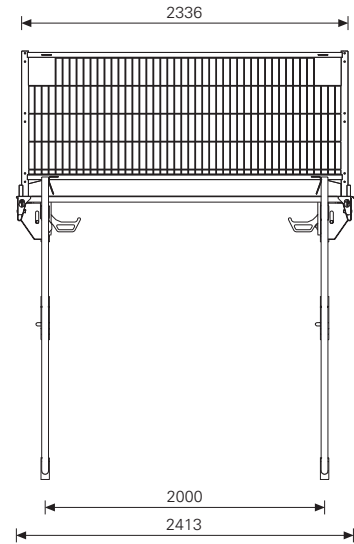
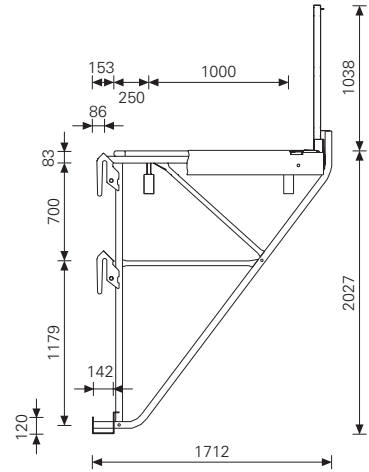
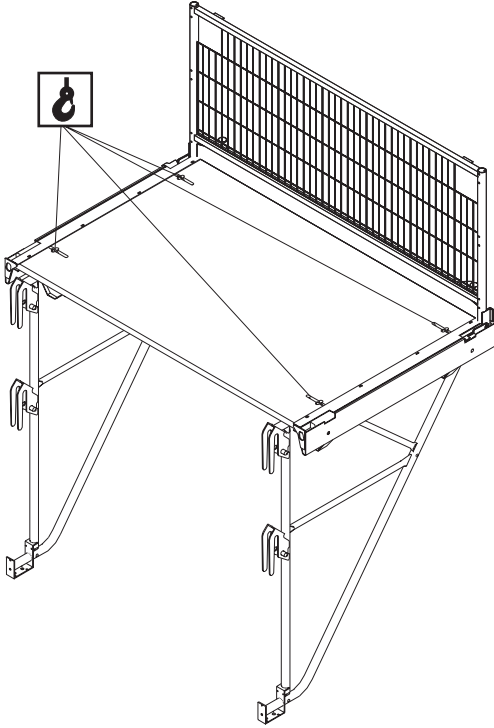
Mit durchgehendem 39mm starkem Bühnenbelag. Geländerrahmen und Konsolen sind klappbar.

Arbeits- und Schutzgerüst, sowie Dachfanggerüst nach DIN 4420.

225,00

026580

Flächenbezogenes Nutzgewicht: 200kg/m²
Für Sondereinsätze bis 300kg/m²



Ersatzteile:

Rückenschutzgitter ASG

Bolzen \varnothing 16x55x50 ST, verz. (2x)

Spannstift 4x26, verz. (2x)

Schichtholzplatte ASG 160/240

34,10

101085

0,09

710682

0,001

710683

68,70

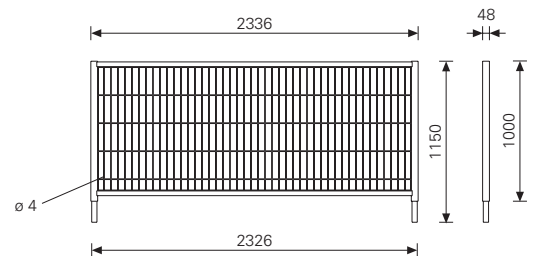
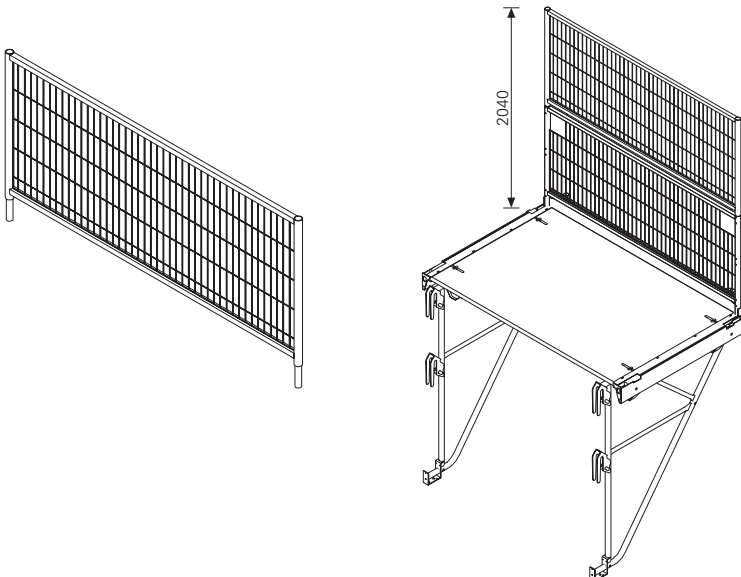
026541

Aufstockgitter ASG

Zum Aufstocken der Hauptbühne ASG 160/240, Gitter.

23,40

026583



Gew. kg	Art.-Nr.
---------	----------

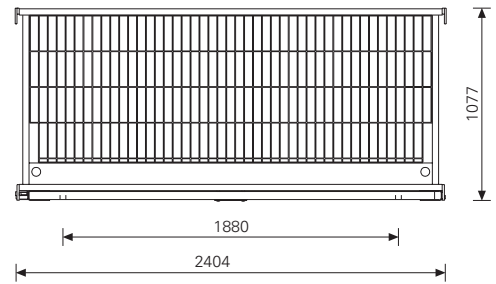
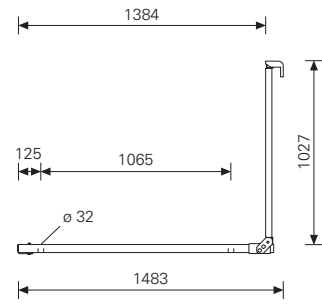
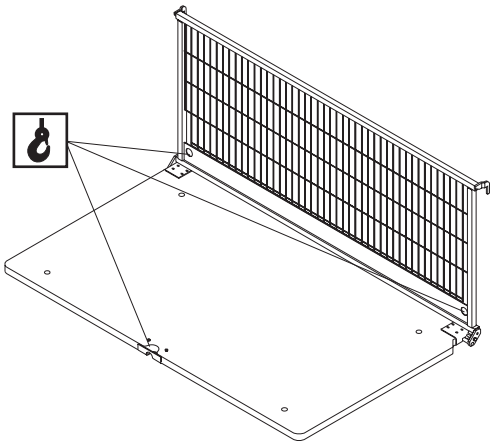
Zwischenbühne ASZ 240, Gitter

Mit durchgehendem 45mm starkem Bühnenbelag und klappbarem, abnehmbarem Geländerrahmen.

103,00

026581

Flächenbezogenes Nutzgewicht: 200kg/m²



Ersatzteile:

Rückenschutzgitter ASZ
Schichtholzplatte ASZ 240

28,50

101083

71,36

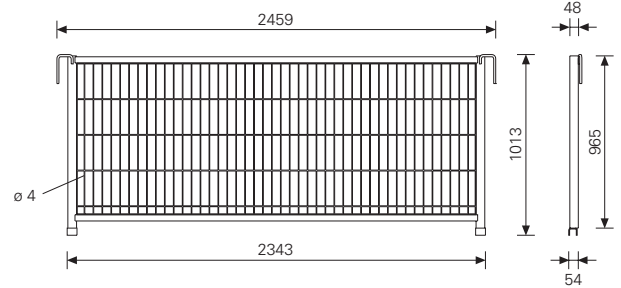
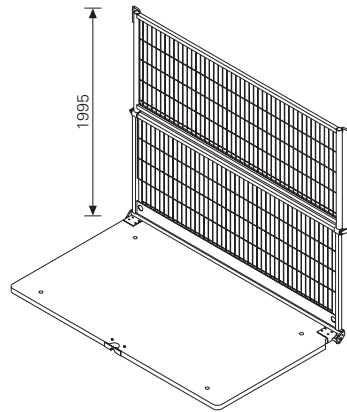
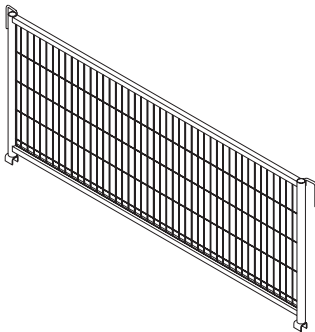
026540

Aufstockgitter ASZ

Zum Aufstocken der Zwischenbühne ASG 160/240, Gitter.

22,50

101079



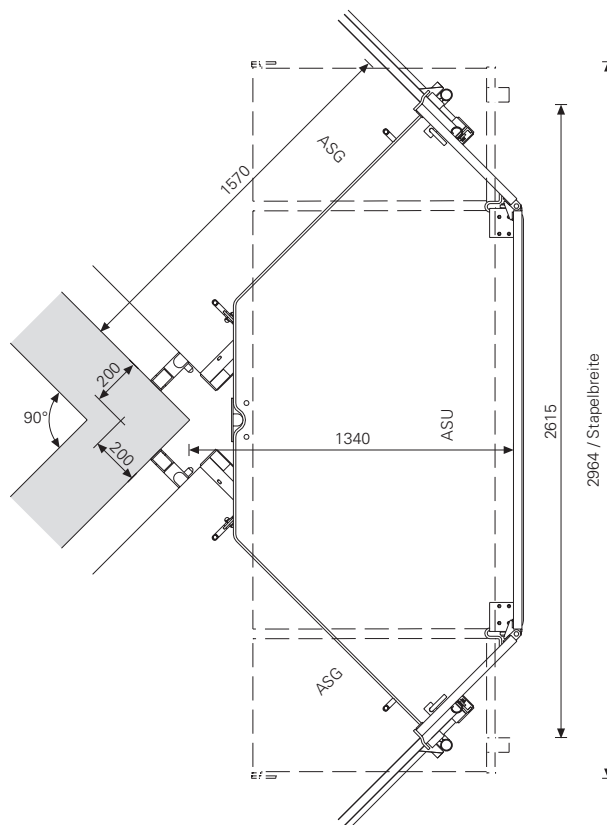
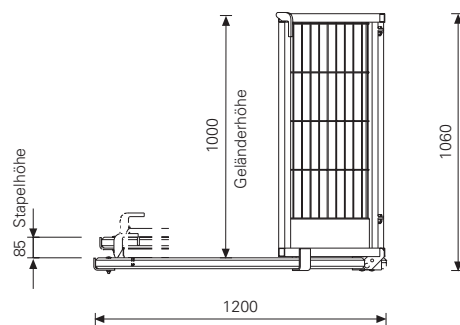
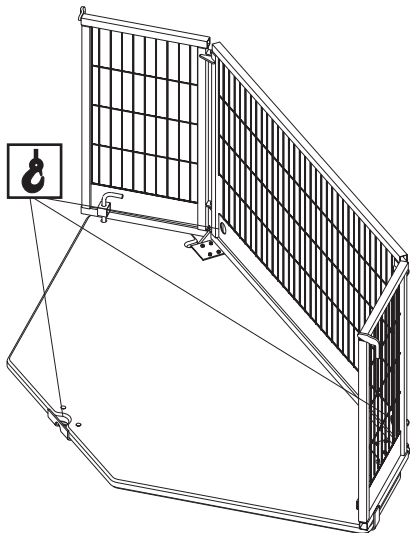
	Gew. kg	Art.-Nr.
--	---------	----------

Überwurfecke 90° ASU

Sicheres und einfaches Überbrücken von rechtwinkligen Außenecken ohne zusätzliche Verankerung. Vollständig zusammenklappbar.

92,90

103513



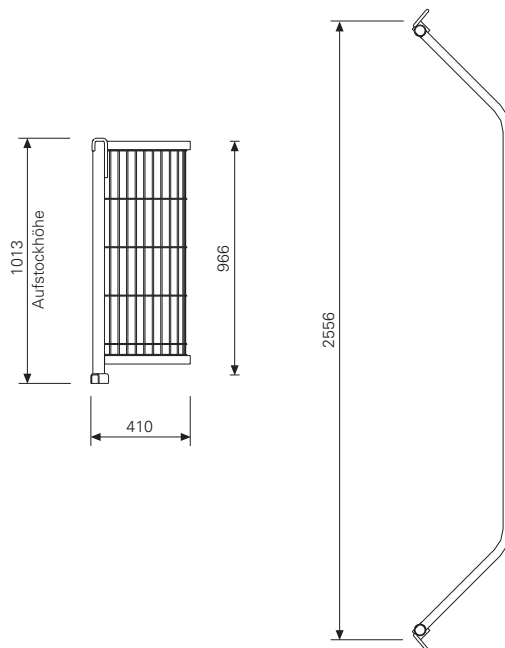
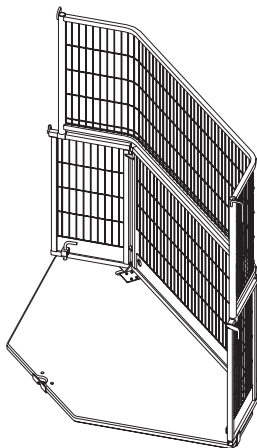
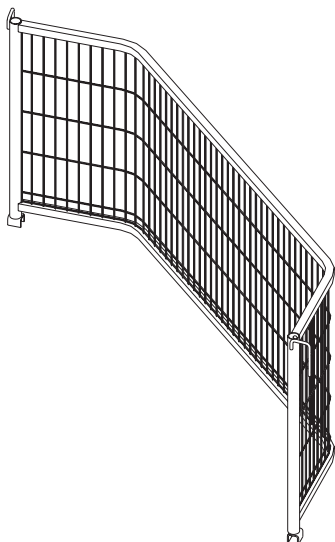
Flächenbezogenes Nutzgewicht: 200 kg/m²

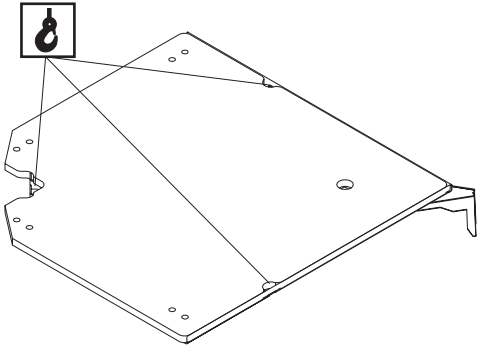
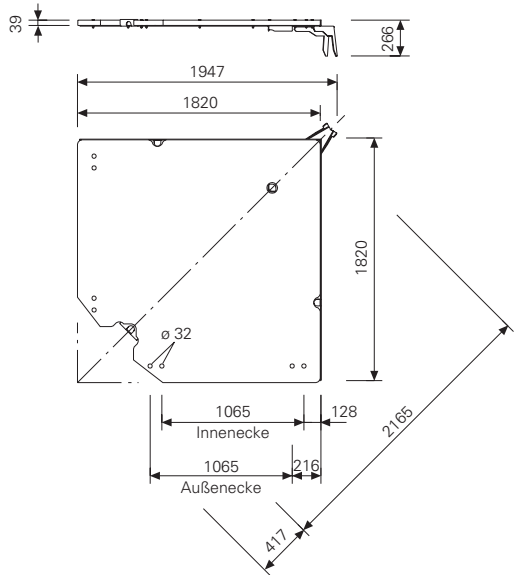
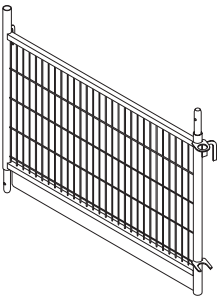
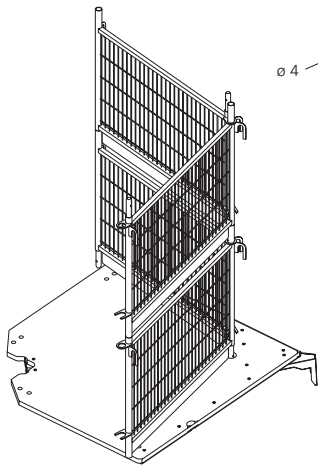
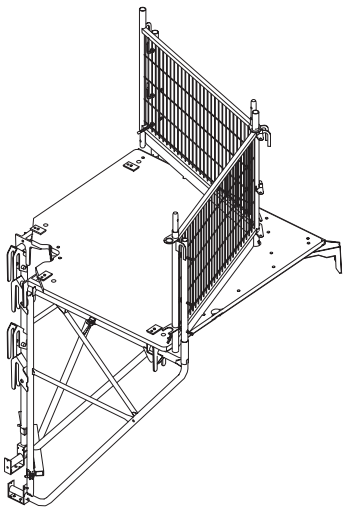
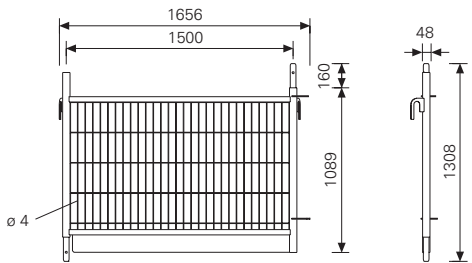
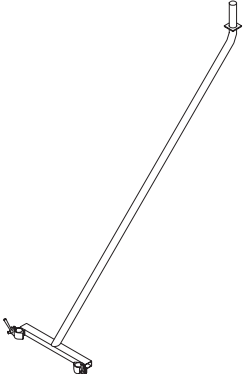
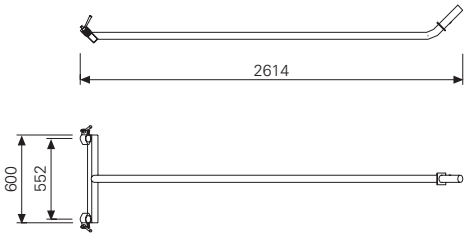
Aufstockgitter ASU

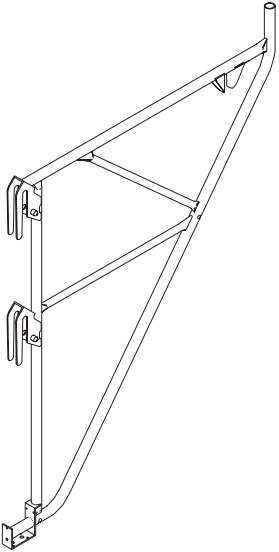
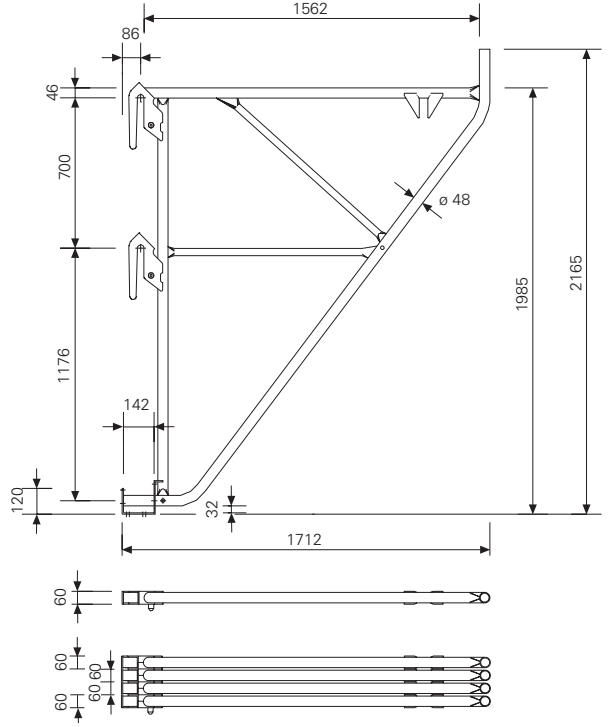
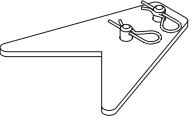
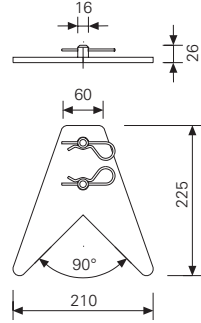
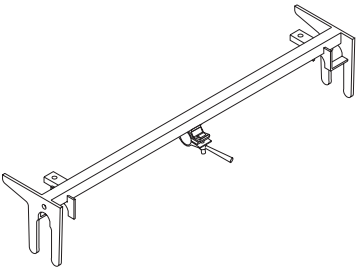
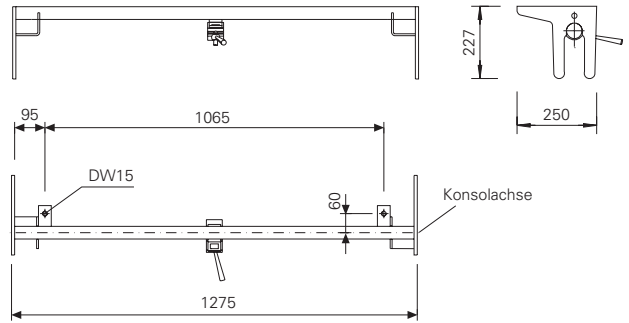
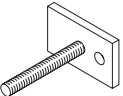
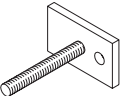
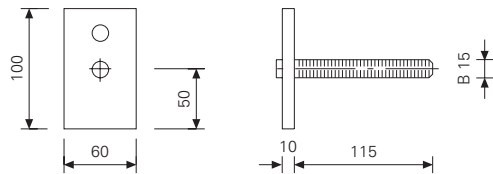
Zur Aufstockung des Seitenschutzes der Überwurfecke 90° ASU z.B. bei Verwendung als Dachfanggerüst.

25,40

103753



	Gew. kg	Art.-Nr.	
<p>Eckbühne ASE Mit durchgehendem 39mm starkem Bühnenbelag. Für Innen- und Außenecken.</p> 	84,30	026512	
<p>Ersatzteile: Schichtholzplatte ASE</p>	57,60	026542	
<p>Zubehör: Rückenschutzgitter ASE (2x)</p>	23,30	026582	
<p>Rückenschutzgitter ASE Für Eckbühnen ASE oder Ecklösungen mit Einzelkonsolen ASG, sowie zum Aufstocken.</p>   	23,30	026582	
<p>Je Eckbühne werden 2 Stk. (aufgestockt 4 Stk.) Rückenschutzgitter benötigt.</p>			
<p>Druckstab ASE Zur Abstützung der Eckbühne ASE im Außeneck als komplette Umsetzeinheit.</p> 	13,10	026523	

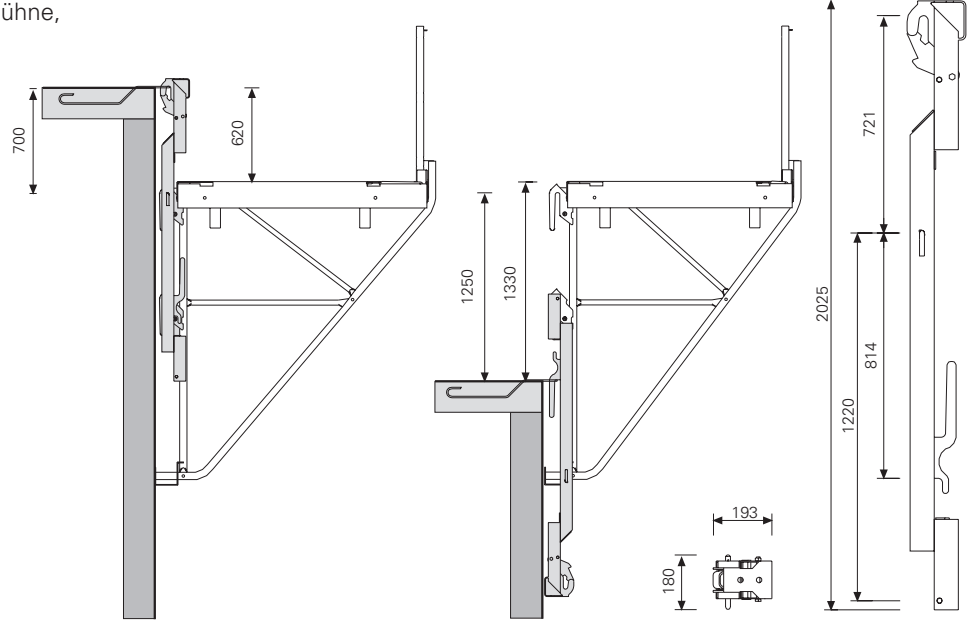
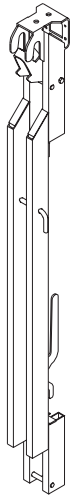
	Gew. kg	Art.-Nr.	
<p>Konsole ASG 160 In Hauptbühnen integriert. Zur Ergänzung von Endbühnen und Eckbühnen. Auch als Einzelkonsole einsetzbar. Stapelbar durch integrierte Stapelhilfe.</p> 	32,50	026520	
<p>Eckblech ASG Zur Abstützung der Konsole ASG 160 an der rechtwinkligen Außenecke. Komplett mit: Bolzen $\varnothing 16 \times 42$ und Federstecker 4/1 (2x)</p> 	1,55	026527	
<p>Konsolaufsatz ASG Zum Befestigen der Konsole ASG 160 an Zwischenbühne, Eckbühne oder bei Sonderanfertigungen als komplette Umsetzeinheit.</p> 	8,94	026526	
<p>Zubehör: Schraubplatte DW 15/115, verz. (2x)</p> 	0,60	026647	
<p>Schraubplatte DW 15/115, verz. Für die Befestigung des Konsolaufsatz ASG an der Zwischenbühne ASZ oder Eckbühne ASE.</p> 	0,60	026647	

Gew. kg	Art.-Nr.
---------	----------

27,90	026535
-------	--------

Höhenverstellung ASG

Zum Höherhängen um 1,25m oder Tieferhängen um 0,70m der Hauptbühne, Eckbühne oder Einzelkonsole.

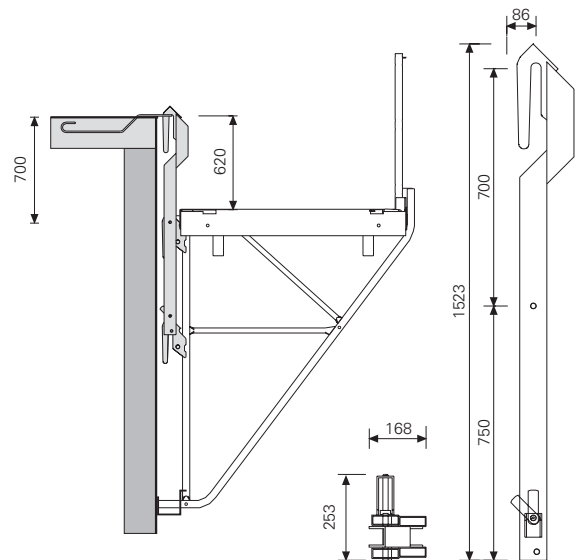
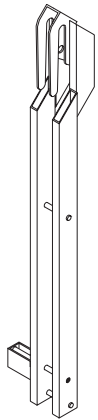


Aufhängeverlängerung ASG

Zum Tieferhängen um 0,70m der Hauptbühne, Eckbühne oder Einzelkonsole.

18,40	026532
-------	--------

026532	
--------	--

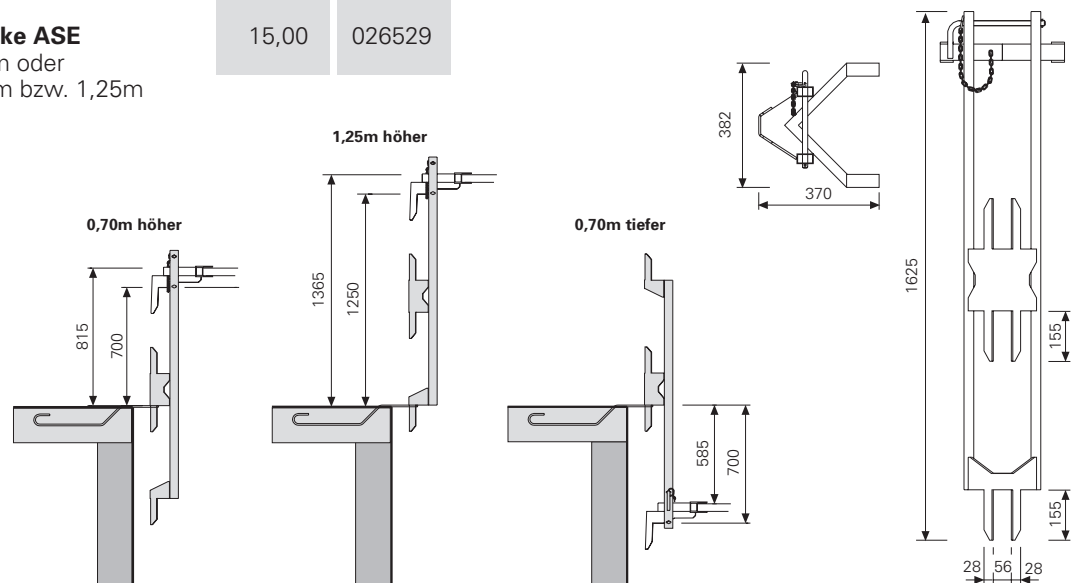
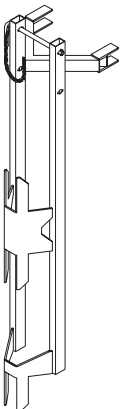


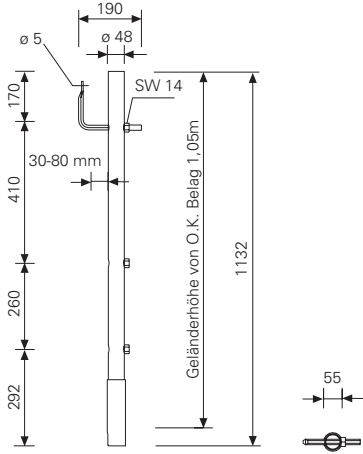
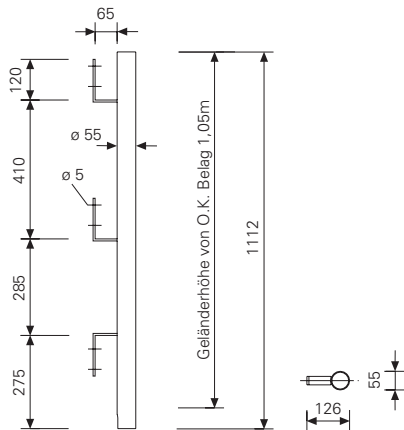
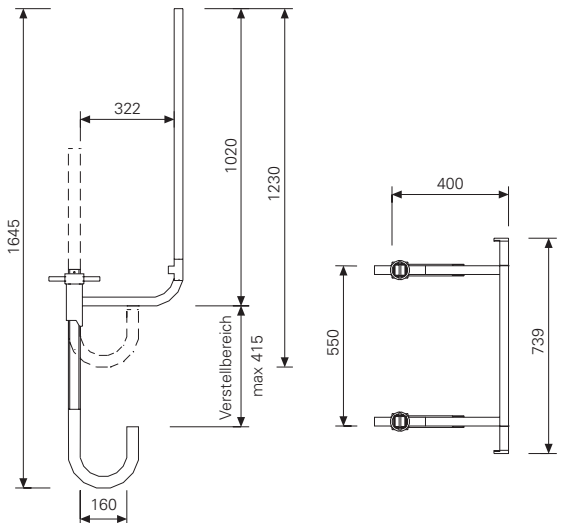
Höhenverstellung Innenecke ASE

Zum Tieferhängen um 0,70m oder zum Höherhängen um 0,70m bzw. 1,25m der Innenecke ASE.

15,00	026529
-------	--------

026529	
--------	--



	Gew. kg	Art.-Nr.	
<p>Seitenschutzpfosten ASG Zur Stabilisierung des Rückenschutzgitters ASE bei Einsatz der Eckbühne ASE als Umsetzeinheit und als Geländerpfosten bei Konsole ASG.</p>	4,26	104675	
<p>Geländerhalter 105 ASG Geländerbohlen werden genagelt. Zum Aufstecken auf Konsole ASG.</p>	4,20	026528	
<p>Stirngeländer 55 Stirnseitenschutz für alle PERI Gerüstbühnen und Einzelkonsolgerüste.</p>	15,00	065066	

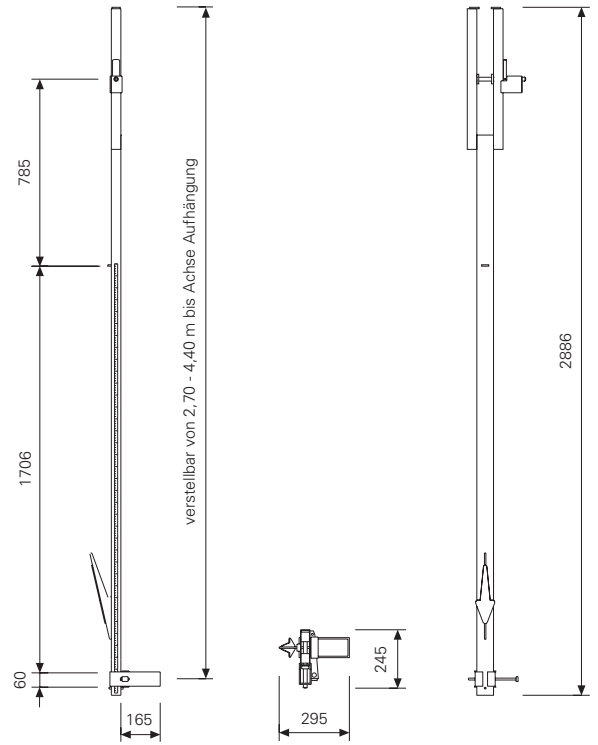
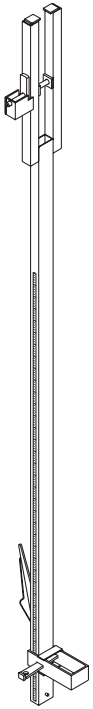
	Gew. kg	Art.-Nr.
--	---------	----------

Abstützverlängerung 370 ASG

Zur stufenlosen Verlängerung des unteren Druckpunktes auf 2,70m bis 4,40m. Einsatz des Druckstab ASG erforderlich.

19,10

026521



Zubehör:

Druckstab ASG

15,20

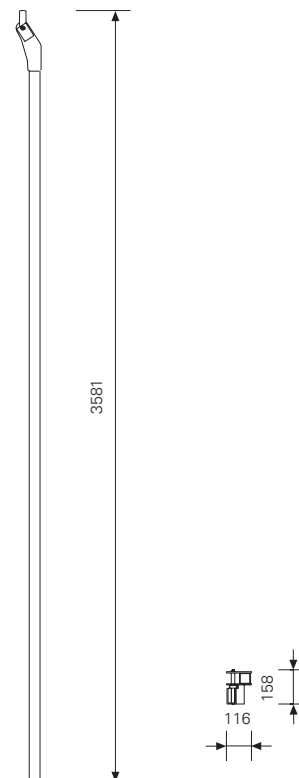
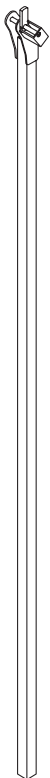
026522

Druckstab ASG

Erforderlich beim Einsatz der Abstützverlängerung 370 ASG.

15,20

026522



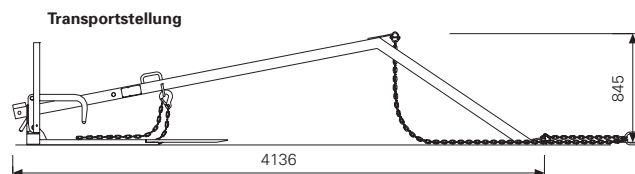
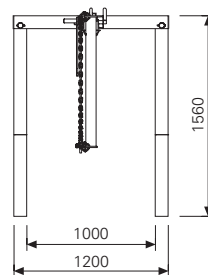
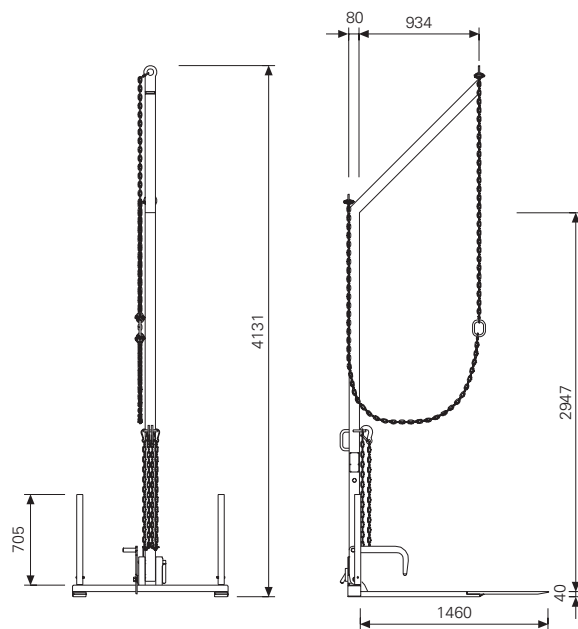
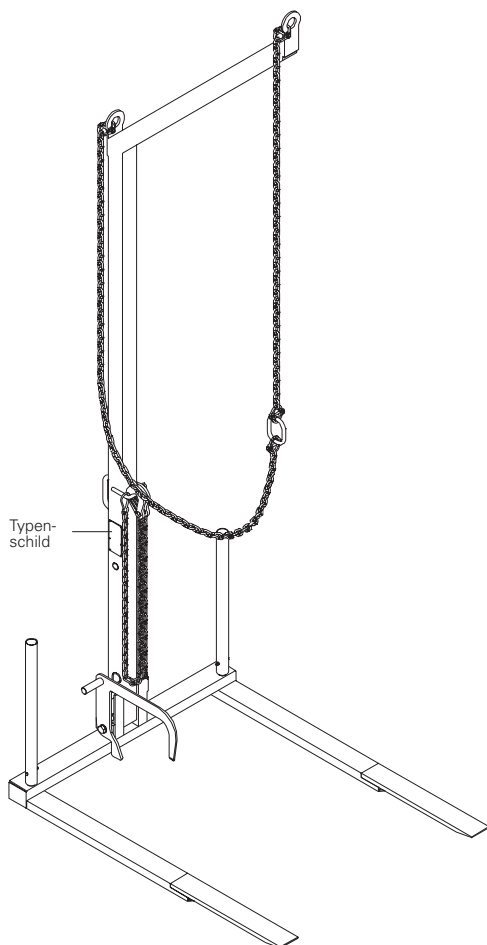
Gew. kg Art.-Nr.

Umsetzgabel ASG 160

Zum Umsetzen von Hauptbühnen,
Zwischenbühnen z. B. bei Dachvorsprüngen.

129,00

026533

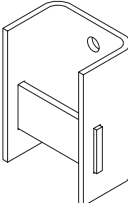
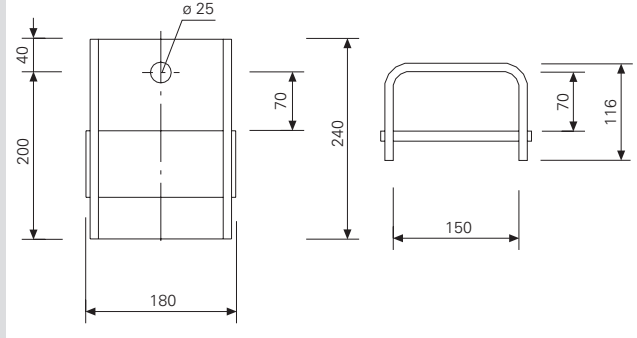
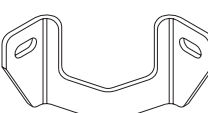
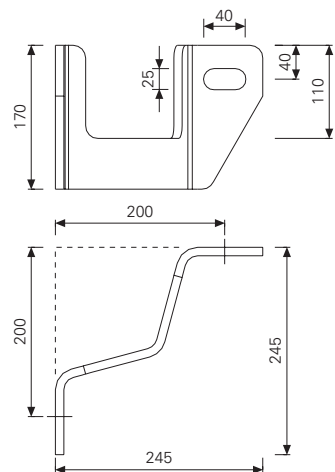
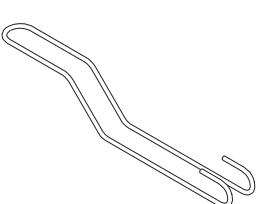
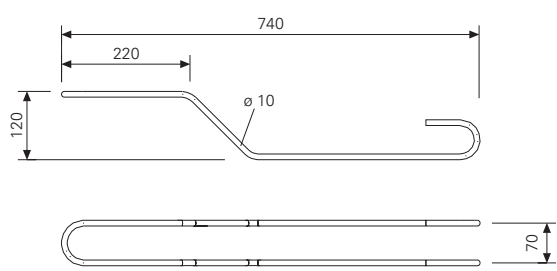
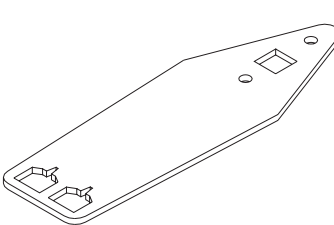
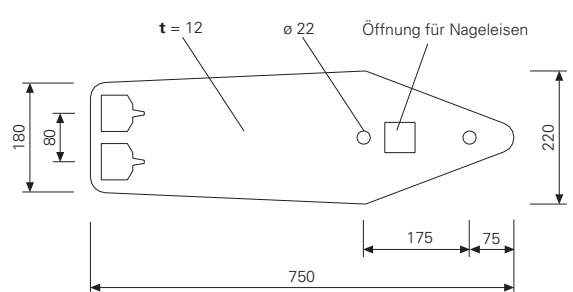


Lastaufnahmemittel nach BGR 500
Zul. Belastung: 350kg

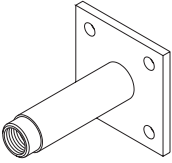
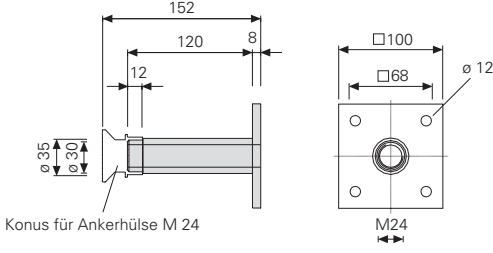

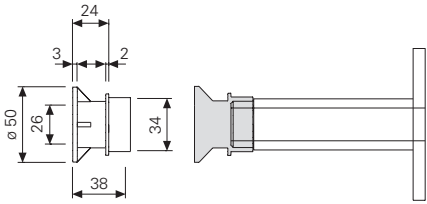
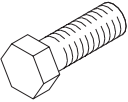
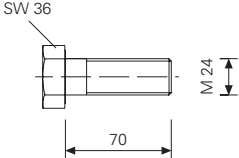
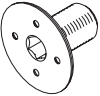
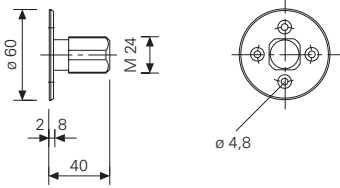
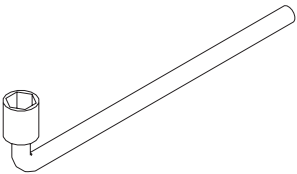
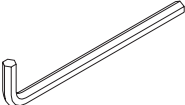
⚠ Achtung:
Nicht für Personentransporte zugelassen.
Keine Stapel umsetzen!
Hinweise zum Einsatz auf dem
Typenschild beachten.
Betriebsanleitung beachten!

Ankerprogramm für ASG 160

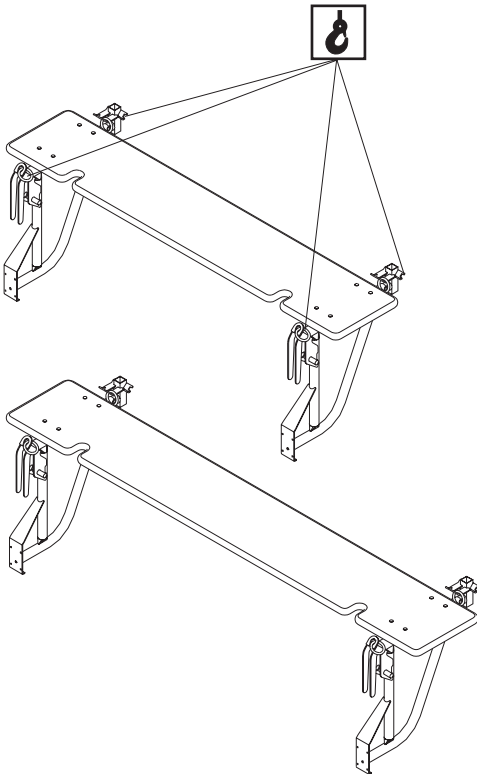
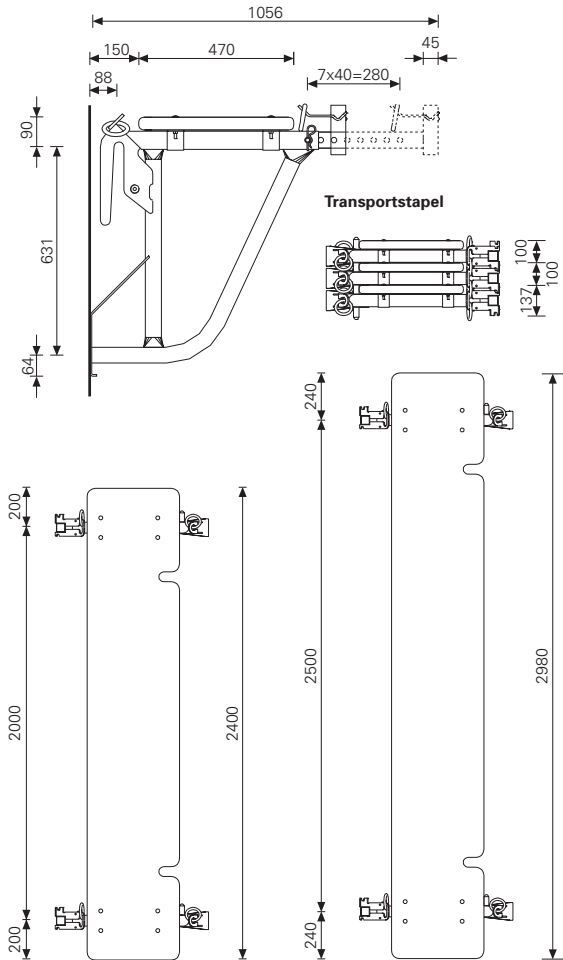
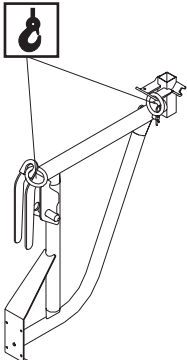
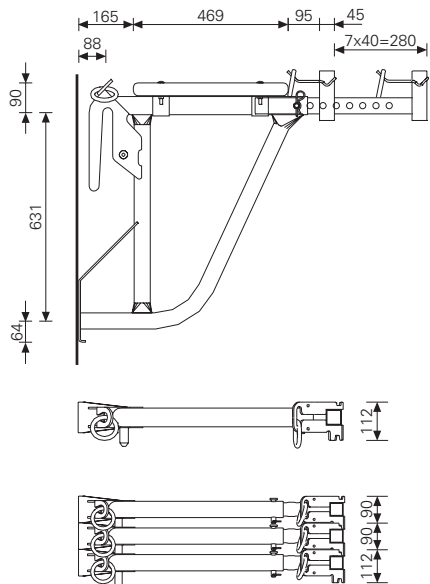
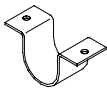
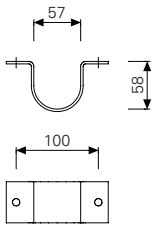
⚠ Achtung, Sicherheitshinweis:
Für die Gerüstverankerung nur die angegebenen Teile verwenden.

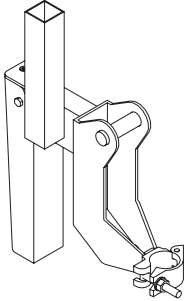
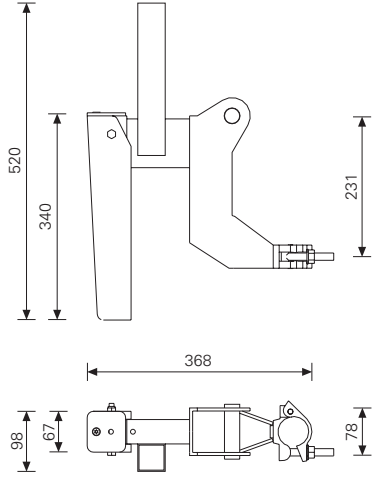

	Gew. kg	Art.-Nr.	
<p>Aufhängeschuh ASG Für die Aufhängung des ASG 160 an Betonbauteilen. Wandschalungen bis max. 5,40m aufstellbar.</p> 	7,73	026531	
<p>Zubehör: Ankerhülse M 24 Schraube ISO 4014 M 24x70-10.9</p>	1,03 0,33	026230 026430	
<p>Aufhängeschuh Innenecke ASE Für die Aufhängung der Eckbühne ASE bei rechtwinkligen Innenecken. Wandschalungen bis max. 5,40m aufstellbar.</p> 	3,23	104958	
<p>Zubehör: Ankerhülse M 24 (2x) Schraube ISO 4014 M 24x70-10.9 (2x)</p>	1,03 0,33	026230 026430	
<p>Einhängeschlaufe Einsatz immer paarweise.</p> 	1,10	026636	
<p>Aufhängeblech ASG Zum nachträglichen Herstellen von Aufhängepunkten. Aufhängeblech wird übermauert und später nach innen herausgezogen. Befestigung mit oberflächenbündigen, demontierbaren Schwerlastdübeln.</p> 	11,20	026536	
<p>Hinweis: Bei Übermauerung kein Einsatz im Bereich einer Aussenecke möglich.</p>			

⚠ Achtung, Sicherheitshinweis:
Für die Gerüstverankerung nur die angegebenen Teile verwenden.

	Gew. kg	Art.-Nr.	
Ankerhülse M 24 Zul. Belastung siehe Produktinformation	1,03	026230	
Zubehör: Konus für Ankerhülse M24 Stopfen für Ankerhülse M24	0,013 0,005	026240 026250	 <p>Konus für Ankerhülse M 24</p>
Konus für Ankerhülse M 24 Für Ankerhülse M 24 und Ankerhülse DW 15. Betonüberdeckung 24mm.	0,013	026240	
Stopfen ø 26mm für Ankerhülse M24 Zum Verschließen des Konus für Ankerhülse M24.	0,005	026250	
Skt. Schraube ISO 4014 M 24x70 -10.9 Hochfeste Schraube (schwarz) für die Gerüstverankerung.	0,33	026430	
Schlüsselweite SW 36			
Vorlauftscheibe M 24, verz. Zum Befestigen der Ankerhülse M 24 an der Schalhaut, wenn diese nicht durchbohrt werden kann.	0,22	026420	
Zubehör: Drahtstifte 30 x 80 (4x)	0,005	710312	
Steckschlüssel SW 36, verchromt Zum Festdrehen und Lösen von Gerüstverankerungsschrauben M 24 sowie Kletterkonen. Länge ca. 500mm.	2,46	031480	
Innensechskantschlüssel SW 14, lang Zum Herausdrehen der Vorlauftscheiben M24, M30, M36.	0,45	027212	

ASG 70-100 und Zubehör

	Gew. kg	Art.-Nr.	
<p>Bühne ASG 70-100x240 Bühne ASG 70-100x298 Konsolbühne mit robustem Bühnenbelag für enge Arbeitsräume. Teleskopierbar. Bühnenbreite kann durch Bohlen verbreitert werden.</p>  <p>Zubehör: Geländerpfosten HSGP (2x) Aufhängeschuh ASG (2x)</p>	<p>45,10 50,00</p>	<p>105843 105844</p>	<p>Flächenbezogenes Nutzgewicht: 150kg/m²</p> 
<p>Konsole ASG 70-100 Als Einzelkonsole oder für Sonderbühnen mit Bohlenbelag.</p>  <p>Zubehör: Geländerpfosten HSGP Aufhängeschuh ASG Schelle für Konsole ASG 70-100</p>	<p>12,10</p>	<p>105845</p>	
<p>Schelle für Konsole ASG 70-100 zur Befestigung von Belagteilen</p>  <p>Zubehör: Fl. Rd. Schraube M8x60 DIN 603 MU</p>	<p>0,05 0,03</p>	<p>105907 710326</p>	

	Gew. kg	Art.-Nr.	
<p>Hohlwandaufhängung ASG Adapter zum Einhängen von Bühnen ASG 70-100 oder ASG 160 in Fertigteil- Hohlwänden. Einsatz ohne verlorene Teile. Komplett mit: Überzug für Hohlwandaufhängung ASG.</p> 	6,19	108870	<p>Max. Verkehrslast auf ASG Bühnen beschränkt auf 150kg/m². Hohlwand gesondert nachweisen!</p> 
<p>Überzug für Hohlwandaufhängung ASG Elastisch, vielfach wiederverwendbar. Vor dem Einbetonieren mit PERI Trennmittel einsprühen.</p> 	0,71	108869	

Ihr PERI Fachberater

- 1.0**
PERI-Niederlassung Hamburg
 In der Börse 7
 21441 Garstedt / Nordheide
 Tel.: (0 41 73) 50 93 - 0
 Fax: (0 41 73) 50 93 - 190
 Leitung:
Volker Zimmermann
 Mobil: (01 71) 4 10 70 63
- Schalungsplatten und
 Spezialspertholz
Peter Leminsky
 Mobil: (01 71) 3 15 05 81
- 1.1**
Eckhard Brüggemann
 Mobil: (01 70) 7 93 70 55
- Hans Heinemann**
 Mobil: (01 60) 90 65 91 21
- Wolf-Dieter Golisch**
 Mobil: (01 71) 7 50 63 66
- 1.2**
Reimond Termeer
 Mobil: (01 70) 7 93 70 52
- 1.3**
Udo Mittelfeldt
 Tel.: (03 85) 4 87 92 49
 Fax: (03 85) 4 78 00 29
 Mobil: (01 71) 2 73 64 48
- 1.4**
PERI Büro Friedrichsfehn
Gerd Ostendorf
 Roter Steinweg 20 a
26188 Friedrichsfehn
 Tel.: (0 44 86) 81 87
 Fax: (0 44 86) 80 97
 Mobil: (01 71) 3 10 99 27
- 1.5**
Thomas Hinrichs
 Mobil: (01 71) 4 81 86 82
- 3.0**
PERI-Niederlassung Berlin / Saarmund
 An der Bahn 1
14558 Nutthetal
 Tel.: (03 32 00) 2 03 - 0
 Fax: (03 32 00) 2 03 - 90
 Leitung:
Detlef Heise
 Mobil: (01 70) 5 64 35 68
- 3.1**
Mike Clever
 Mobil: (01 75) 2 60 58 94
- 3.2**
Bernd Gase
 Mobil: (01 70) 5 63 30 69
- 3.3**
Holger Reich
 Tel.: (03 94 52) 4 89 07
 Fax: (03 94 52) 4 94 25
 Mobil: (01 71) 3 10 90 80
- 3.4**
Siegfried Baschin
 Tel.: (0 33 38) 4 52 75
 Fax: (0 33 38) 4 52 73
 Mobil: (01 70) 5 63 18 34
- 5.0**
PERI Verkaufs- & Ingenieurbüro Dresden
 Schwabacher Str. 13
01665 Klipphausen
 Tel.: (03 52 04) 9 60 - 0
 Fax: (03 52 04) 9 60 - 10
 Leitung:
Frank Buchner
 Mobil: (01 71) 3 80 57 36
- 5.1**
Thomas Flechsig
 Mobil: (01 70) 5 64 48 87

- 5.2**
PERI Büro Cottbus
 Ostrower Damm 10 - 1
03046 Cottbus
 Tel.: (03 55) 70 19 - 72 / - 73
 Fax: (03 55) 70 19 - 74
- Dirk Lenzner**
 Mobil: (01 71) 6 55 94 04
- 5.3**
Ulf Schmidtke
 Mobil: (01 71) 3 86 55 72
 oder VIB Dresden
- 7.0**
PERI-Niederlassung Willich
 Daimlerstraße 24
47877 Willich
 Tel.: (0 21 54) 92 36 - 0
 Fax: (0 21 54) 92 36 - 19
 Leitung:
Dieter Steinfelds
 Mobil: (01 70) 5 64 48 91
- 7.1**
Bernhard Bähren
 Mobil: (01 71) 6 22 61 87
- 7.2**
Frank Janowski
 Mobil: (01 71) 7 50 36 94
- 7.3**
Jürgen Giesenfeld
 Tel.: (0 26 83) 93 85 67
 Fax: (0 26 83) 93 85 71
 Mobil: (01 71) 3 14 81 88
- 7.4**
N. N.
 NL Willich
 Tel.: (0 21 54) 92 36 - 0
- 7.5**
Wilfried Henneböhle
 Schwalbenweg 8
33142 Büren
 Tel.: (0 29 51) 9 15 - 81 / - 82
 Fax: (0 29 51) 67 95
 Mobil: (01 70) 5 63 42 56
- 7.6**
Joachim Hepers
 Tel.: (0 29 51) 93 40 13
 Fax: (0 29 51) 93 40 14
 Mobil: (01 70) 7 93 40 79
- 7.7**
Walter Kock
 Mobil: (01 71) 6 50 59 85
- 8.0**
PERI Verkaufs- & Ingenieurbüro Chemnitz
 An der Hopfendarre 5
09212 Limbach-Oberfrohna
 Tel.: (0 37 22) 73 93 - 0
 Fax: (0 37 22) 73 93 - 30
 Leitung:
Frank Siegel
 Mobil: (01 72) 7 32 17 98
- 8.1**
Uwe Wiechert
 Mobil: (01 70) 5 63 30 65
- 8.2**
Klaus Richter
 Mobil: (01 70) 7 93 40 78
- 9.0**
PERI-Niederlassung Erfurt
 Am Sülzenbrückener Weg 6
 Gewerbegebiet Thörey
99334 Ichtershausen
 Tel.: (03 62 02) 2 92 - 0
 Fax: (03 62 02) 2 92 - 20
 Leitung:
Jürgen Hoff
 Mobil: (01 70) 3 16 50 53
- 9.1**
Peter Thiele
 Mobil: (01 70) 5 64 46 77

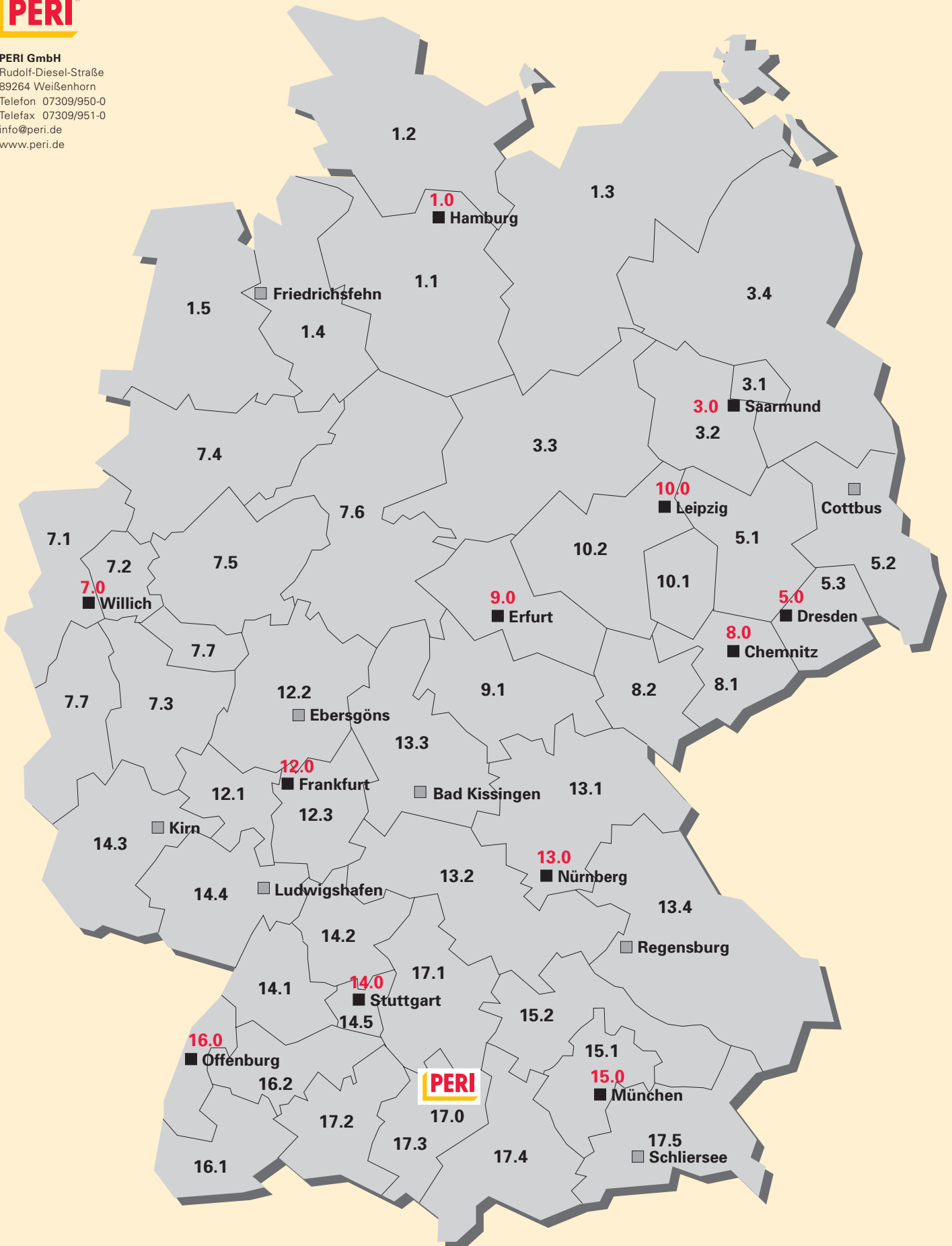
- 10.0**
PERI-Niederlassung Leipzig
 Güntheritzer Straße
04519 Rackwitz
 Tel.: (03 42 94) 7 10 - 0
 Fax: (03 42 94) 7 10 - 20
 Leitung:
Frank Buchner
 Mobil: (01 71) 3 80 57 36
- 10.1**
Jens Petermann
 Mobil: (01 71) 1 77 02 46
- 10.2**
Hans-Jürgen Gransalke
 Mobil: (01 71) 7 50 36 76
- 12.0**
PERI-Niederlassung Frankfurt
 Lorsche Str. 20
68642 Bürstadt
 Tel.: (0 62 06) 95 37 - 0
 Fax: (0 62 06) 95 37 - 1 10
 Leitung:
Renate Criens
 Tel./Fax: (0 61 03) 98 56 15
 Mobil: (01 71) 4 90 71 49
Horst Kabel
 Mobil: (01 71) 2 13 00 57
PERI Lager Bürstadt
 Lorsche Str. 20
68642 Bürstadt
 Tel.: (0 62 06) 95 37 - 0
 Fax: (0 62 06) 95 37 - 1 20
- Schalungsplatten und
 Spezialspertholz
Axel Dreschner
 Tel.: (0 62 06) 95 37 - 19
 Fax: (0 62 06) 95 37 - 1 20
 Mobil: (01 75) 2 60 37 96
- 12.1**
Rolf Blume
 Mobil: (01 70) 5 62 92 45
- 12.2**
PERI Büro Ebersgöns
Bernd Hägele
 Hauptstraße 1
35510 Butzbach-Ebersgöns
 Tel.: (0 64 47) 69 76
 Fax: (0 64 47) 68 19
 Mobil: (01 70) 3 16 50 56
Andreas Hägele
 Mobil: (01 71) 7 57 91 42
- 12.3**
Rolf Villwock
 Mobil: (01 71) 6 90 70 66
- 13.0**
PERI-Niederlassung Nürnberg
 Lichtenfelder Straße 4
90427 Nürnberg-Boxdorf
 Tel.: (09 11) 9 36 34 - 0
 Fax: (09 11) 9 36 34 - 11
 Leitung:
Klaus Regler
 Mobil: (01 71) 3 69 60 02
- 13.1**
Bernd Lutz
 Tel.: (09 11) 89 00 59
 Fax: (09 11) 8 12 23 26
 Mobil: (01 70) 5 62 92 48
- 13.2**
Hermann Fresz
 Tel.: (0 98 61) 93 67 - 68
 Fax: (0 98 61) 93 67 - 69
 Mobil: (01 70) 5 62 92 36
- 13.3**
PERI Büro Franken
 Hemmerichstr. 23
97688 Bad Kissingen
 Tel.: (09 71) 6 99 47 - 91
 Fax: (09 71) 6 99 47 - 89
Klaus Röhrig
 Tel./Fax: (0 66 59) 50 28
 Mobil: (01 70) 5 63 53 93
- 13.4**
PERI Büro Regensburg
 Gewerbepark A 10 2.OG
93059 Regensburg
 Tel.: (09 41) 44 73 - 31 / - 32
 Fax: (09 41) 4 39 27
Johann Hautmann
 Mobil: (01 70) 5 63 30 70

- 14.0**
PERI Verkaufs- & Ingenieurbüro Stuttgart
 Meisenweg 35
70771 Leinfelden-Echterdingen
 Tel.: (07 11) 1 60 80 - 0
 Fax: (07 11) 1 60 80 - 80
 Leitung:
Ferdinand Körner
 Mobil: (01 71) 9 54 04 63
- 14.1**
Rolf Markus
 Mobil: (01 71) 3 88 06 22
- 14.2**
Martin Gayer
 Schillerstr. 11/1
71364 Winnenden
 Fax: (0 71 95) 58 49 96
 Mobil: (01 70) 5 63 70 00
 oder NL Stuttgart
- 14.3**
Holzhauser GmbH
 An der B 41
55606 Kirn
 Tel.: (0 67 52) 50 05 - 0
 Fax: (0 67 52) 50 05 - 10
 oder NL Stuttgart
- 14.4**
Frank Müller GmbH
 Muldenstraße 5
67069 Ludwigshafen-Nachtweide
 Tel.: (06 21) 66 60 11
 Fax: (06 21) 66 77 34
 oder NL Stuttgart
- 14.5**
Werner Pirron
 Tel.: (07 11) 3 63 03 76
 Fax: (07 11) 36 10 12
 Mobil: (01 71) 6 91 23 37
- 15.0**
PERI-Niederlassung München
 Bärmannstraße 44 a
81245 München
 Tel.: (0 89) 82 92 79 - 0
 Fax: (0 89) 82 92 79 - 14
 Leitung:
Rudolf Degenhart
 Mobil: (01 71) 3 17 05 44
- 15.1**
Helmut Sterflinger
 Geranienstr. 2c
81377 München
 Tel.: (0 89) 7 00 52 44
 Fax: (0 89) 7 00 53 29
 Mobil: (01 71) 6 51 17 31
 oder NL München
- 15.2**
Wolfgang Trinkl
 Tel./Fax: (0 80 92) 86 50 73
 Mobil: (01 71) 3 65 37 66
- 16.0**
PERI Verkaufs- & Ingenieurbüro Baden-Elsaß
 Jahnweg 8
77652 Offenburg
 Tel.: (07 81) 92 63 - 0
 Fax: (07 81) 92 63 - 18
 Leitung:
Hermann Stehle
 Mobil: (01 71) 4 84 69 35
 Fachberater:
Michael Rometsch
 Mobil: (01 70) 3 16 45 72
- 16.1**
Hermann Maier
 Mobil: (01 71) 6 22 23 52
- 16.2**
Jens Bertiller
 Mobil: (01 70) 5 63 15 04

- 17.0**
PERI GmbH
 Postfach 12 64
89259 Weißenhorn
 Tel.: (0 73 09) 9 50 - 0
 Fax: (0 73 09) 9 51 - 0
- Schalungsplatten und
 Spezialspertholz
Gunnar Berg
 Tel.: (0 73 09) 9 50 - 4 30
 Mobil: (01 71) 7 51 66 32
Florian Brandl
 Tel.: (0 73 09) 9 50 - 4 27
 Mobil: (01 71) 3 64 51 84
Reinhard Jedelhauser
 Tel.: (0 73 09) 9 50 - 4 31
- 17.1**
Joachim Schäufele
 Panoramaweg 8
89174 Altheim / Alb
 Tel.: (0 73 40) 92 19 80
 Fax: (0 73 40) 92 19 81
 Mobil: (01 71) 5 62 66 47
 oder PERI Weißenhorn
- 17.2**
Richard Wetzel
 Ob den Gärten 36
88374 Hoßkirch
 Tel.: (0 75 87) 92 24 01
 Fax: (0 75 87) 92 24 02
 Mobil: (01 75) 2 96 58 83
 oder PERI Weißenhorn
- 17.3**
Gerhard Müller
 Baltringer Straße 32
88437 Sulmingen
 Tel.: (0 73 56) 92 33 97
 Fax: (0 73 56) 92 33 98
 Mobil: (01 60) 97 23 71 50
 oder PERI Weißenhorn
- 17.4**
Michael Mayr
 Sudetenstraße 14
87616 Marktoberrdorf
 Tel.: (0 83 42) 56 65
 Fax: (0 83 42) 4 12 35
 Mobil: (01 70) 5 72 98 55
 oder PERI Weißenhorn
- 17.5**
PERI Büro Oberbayern
Karlheinz Sator
 Breitensteinstr. 11
83727 Schliersee
 Tel.: (0 80 26) 9 79 35
 Fax: (0 80 26) 9 79 34
 Mobil: (01 71) 3 16 89 22
 oder PERI Weißenhorn
- Ihre Gerüstspezialisten:**
- Andreas Häger**
 Fax: (0 73 92) 91 23 86
 Mobil: (01 75) 4 33 80 97
- Dienstleistungen
Klaus Frühwirth
 Tel.: (0 73 09) 9 50 - 4 96
 Fax: (0 73 09) 9 51 - 4 96
 Mobil: (01 72) 7 22 71 31
- Thomas Huber**
 Mobil: (01 51) 12 16 46 24



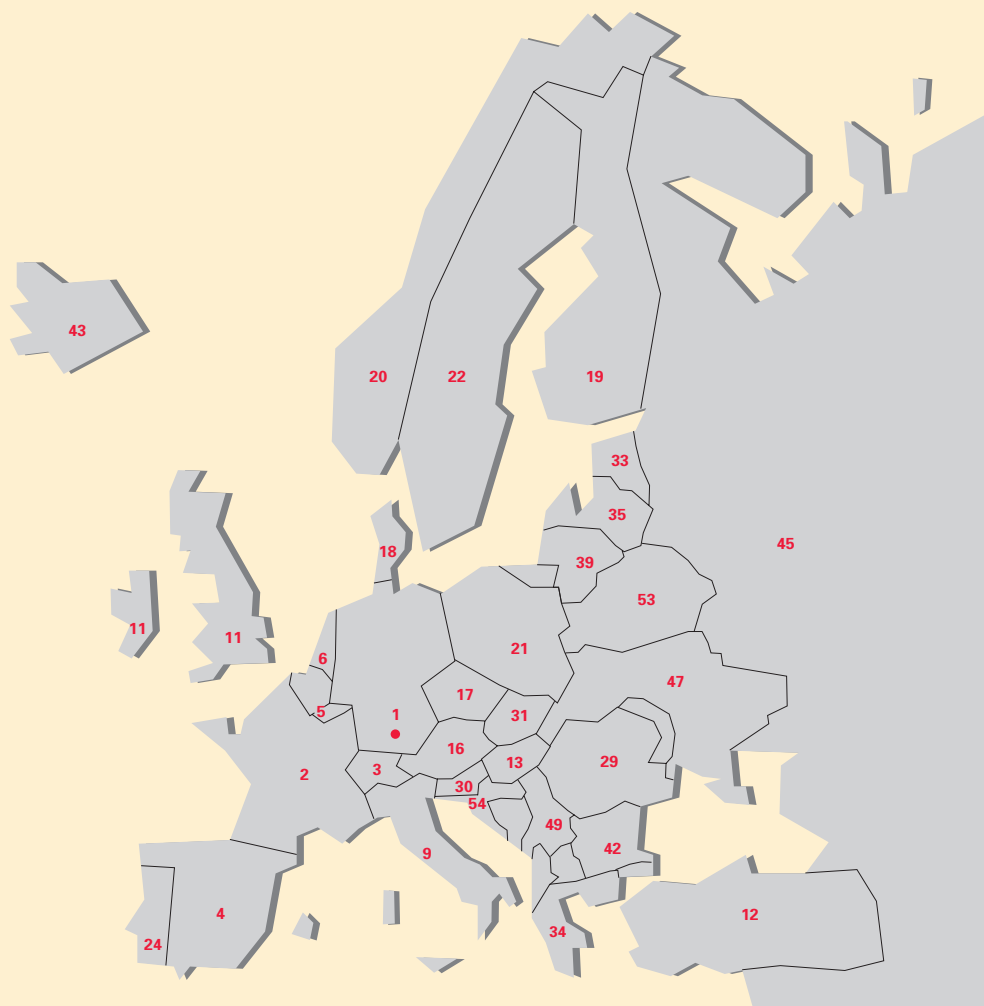
PERI GmbH
Rudolf-Diesel-Straße
89264 Weißenhorn
Telefon 07309/950-0
Telefax 07309/951-0
info@peri.de
www.peri.de



PERI International



1 PERI GmbH
Rudolf-Diesel-Straße
89264 Weißenhorn
Telefon 07309/950-0
Telefax 07309/951-0
info@peri.de
www.peri.de



2 Frankreich
PERI S.A.S.
Zone Industrielle Nord
34-36 rue des Frères Lumière
77109 Meaux Cedex
Tel.: ++33 /1/ 64 35 24 40
Fax: ++33 /1/ 64 35 24 50
peri.sas@peri.fr
www.peri.fr

3 Schweiz
PERI AG
Aspstraße 17
8472 Ohringen
Tel.: ++41 /52/ 3 20 03 03
Fax: ++41 /52/ 3 35 37 61
info@peri.ch
www.peri.ch

4 Spanien
PERI S.A. Sociedad Unipersonal
Ctra. Paracuellos - Fuente el Saz km. 18,9
Camino de Malatones, km. 0,5
28110 Algete / Madrid
Tel.: ++34 /91 / 6 20 48 00
Fax: ++34 /91 / 6 20 48 01
info@peri.es
www.peri.es

5 Belgien/Luxemburg
N.V. PERI S.A.
Industriepark
Nijverheidsstraat 6 PB 54
1840 Londerzeel
Tel.: ++32 /52/ 31 99 31
Fax: ++32 /52/ 30 08 30
info@peri.be
www.peri.be

6 Niederlande
PERI B.V.
v. Leeuwenhoekweg 23
Postbus 304
5480 AH-Schijndel
Tel.: ++31 /73/ 5 47 91 00
Fax: ++31 /73/ 5 49 36 51
info@peri.nl
www.peri.nl

7 USA
PERI Formwork Systems, Inc.
Suite 200
7272 Park Circle Drive
Hanover, MD 21076
Tel.: ++1 /4 10/ 7 12-72 25
Fax: ++1 /4 10/ 7 12-70 80
info@peri-usa.com
www.peri-usa.com

8 Indonesien
PT Beton Perkasa Wijaksana
P.O. Box 3737
Jakarta 10210
Tel.: ++62 /21/ 5 71 26 44
Fax: ++62 /21/ 5 73 85 64
beton@cbn.net.id

9 Italien
PERI S.p.A.
Via G. Pascoli, 4
20060 Basiglio (MI)
Tel.: ++39 /02/ 9 50 78-1>
Fax: ++39 /02/ 95 76 19 14
perispa@peri.it
www.peri.it

10 Japan
Hory Corporation
11-17 Fuyuki, Kohtoh-Ku
Ishima Bldg., 9F
Tokyo 135-0041
Tel.: ++81 /3/ 38 20 88 71
Fax: ++81 /3/ 56 21 70 24
frbk6541@mb.infoweb.or.jp

11 Großbritannien /Irland
PERI Ltd.
Market Harbourough Road
Clifton upon Dunsmore
Rugby, CV23 0AN
Tel.: ++44 /17 88/ 86 16 00
Fax: ++44 /17 88/ 86 16 10
info@peri.ltd.uk
www.peri.ltd.uk

12 Türkei
PERI Kalıp ve İşkeleleri
San. Tic. Ltd. Sti.
Çakmaklı Köyü Karşısı
Sanbir Bl. 4.Bölge 9.Cadde No: 133
Büyükkçekmece / Istanbul
Tel.: ++90 /2 12/ 8 86 74 01(02+09)
Fax: ++90 /2 12/ 8 86 74 15
periist@peri.com.tr
www.peri.com.tr

13 Ungarn
PERI Kft.
Zádor u. 4.
1181 Budapest
Tel.: ++36 /1/ 2 960 960
Fax: ++36 /1/ 2 960 950
info@peri.hu
www.peri.hu

14 Malaysia
PERI-HORY MALAYSIA
Formwork SDN.BHD.
Unit 19-04-7, Level 7
PNB Damansara
19 Lorong Dungun
Damansara Heights
50490 Kuala Lumpur
Tel.: +60 /3 / 20 93 68 23
Fax: +60 /3 / 20 92 58 76
info@perimalaysia.com
www.perimalaysia.com

15 Singapur
PERI-HORY ASIA
Formwork Pte. Ltd.
No. 1 Sims Lane # 06-10
Singapore 387355
Tel.: ++65 /67 44 29 89
Fax: ++65 /67 44 36 93
pha@periasia.com
www.periasia.com

16 Österreich
PERI Ges.mbh
Industriegelände 152
Postfach 1
3131 Getzersdorf
Tel.: ++43 /27 83/ 41 19
Fax: ++43 /27 83/ 41 19-20
office@peri.at
www.peri.at

17 Tschechische Republik
PERI spol. s r.o.
P.O. Box 3
252 42 Jesenice / Praha
Tel.: ++420 /241 090 311
Fax: ++420 /241 090 315
info@peri.cz
www.peri.cz

18 Dänemark
PERI DANMARK A/S
forskalling og stillads
Greve Main 26
2670 Greve
Tel.: ++45 /43/ 45 36 27
Fax: ++45 /43/ 45 36 87
peri@peri.dk
www.peri.dk

19 Finnland
PERI Suomi Ltd. Oy
Periäistentie 61
05200 Rajamäki
Tel.: ++358 /9/ 27 66 06-0
Fax: ++358 /9/ 27 66 06-66
info@perisuomi.fi
www.perisuomi.fi

20 Norwegen
PERI NORGE AS
Industrigata 11
3400 Lier
Tel.: ++47 /32/ 24 17 00
Fax: ++47 /32/ 24 17 01
info@peri.no
www.peri.no

21 Polen
PERI Polska Sp. z o.o.
ul. Stoleczna 62
05-860 Plochocin
Tel.: ++48 /22/ 72 17 400
Fax: ++48 /22/ 72 17 401
info@peri.pl.pl
www.peri.pl.pl

22 Schweden
PERIform SVERIGE AB
Montörgatan 4-6
Box 9073
30013 Halmstad
Tel.: ++46 /35/ 17 46 60
Fax: ++46 /35/ 17 46 78
peri@periform.se
www.periform.se

23 Korea
PERI (Korea) Ltd.
9thFl., Yuseong Bldg.
830-67 Yeoksam-dong,
Kangnam-ku,
Seoul 135-080
Tel.: ++82 /2/ 5 50 22 00
Fax: ++82 /2/ 5 57 53 82
info@perikorea.com
www.perikorea.com

24 Portugal
PERIcofragens Lda.
Rua Cesário Verde, nº 5 - 3º Piso
Linda-a-Pastora
2790-326 QUEIJAS
Tel.: ++351 /21/ 4 25 38 90
Fax: ++351 /21/ 4 25 39 46
info@peri.pt
www.peri.pt

25 Argentinien
PERI S.A.
Ruta Nacional No. 9, km 47,5
(Panamericana Ramal Escobar)
(1625) Escobar / Prov. Bs. As.
Tel.: ++54 /34 88/ 42 81 00
Fax: ++54 /34 88/ 42 30 21
info@peri.com.ar
www.peri.com.ar



- 26 Brasilien**
PERI Formas e Escoramentos Ltda.
Passagem Abaré, 1.502
06300-000 Carapicuíba
São Paulo
Tel.: ++55 /11/ 41 86 10 41
Fax: ++55 /11/ 41 86 10 41
info@peribrasil.com.br
www.peribrasil.com.br
- 27 Chile**
PERI Chile Ltda.
C/José de San Martín 104
Parque Industrial Los Libertadores
Colina, Santiago de Chile
Tel.: ++56 /2/ 4 44 60 00
Fax: ++56 /2/ 4 44 60 01
perich@peri.cl
www.peri.cl
- 28 Philippinen**
PERI GmbH
4-B Sycamore Center,
Alabang-Zapote Road
Corner Buencamino Street,
Alabang Muntinlupa
Metro Manila
Tel.: ++63 /2/ 8 09 34-01 (02) (03)
Fax: ++63 /2/ 8 09 17 68
helmut@skyinet.net
- 29 Rumänien**
PERI România SRL
Calea București nr. 2B
077015 Balotești - ILFOV
Tel.: ++40 /21/ 2 66 24-19 (21)
Fax: ++40 /21/ 2 66 24 20
info@peri.ro
www.peri.ro
- 30 Slovenien**
Goran Opališ s. p.
tehnologije in storitve
Obrežna 137
2000 Maribor
Tel.: ++386 /2/ 4 21 52 40
Fax: ++386 /2/ 4 21 52 41
- 31 Slowakei**
PERI spol. s r.o.
Pribylinská 10
831 04 Bratislava
Tel.: ++421 /2/ 4 92 09-1 11
Fax: ++421 /2/ 4 92 09-1 10
info@peri.sk
www.peri.sk
- 32 Australien**
PERI Australia Pty. Ltd.
116 Glendinning Road
Glendinning NSW 2761
Tel.: ++61 /2/ 88 05 23 00
Fax: ++61 /2/ 96 75 72 77
info@periaus.com.au
www.periaus.com.au
- 33 Estland**
PERI AS
Valdmäe 8
Tänassilma Tehnopark
76401 Saku vald
Harjumaa
Tel.: + 3 72 / 6 / 77 11 00
Fax: + 3 72 / 6 / 77 11 22
peri@peri.ee
www.peri.ee
- 34 Griechenland**
PERI Hellas Ltd.
Sokratous Str.
5th kil. Koropi-Varis Ave.
P. O. Box 407
194 00 Koropi
Tel.: ++30 /210/ 66 20 895-8
Fax: ++30 /210/ 66 28 416
info@perihellas.gr
www.perihellas.gr
- 35 Lettland**
PERI SIA
Granita 26
1057 Riga
Tel.: ++371 / 7 13 41 11
Fax: ++371 / 7 13 41 15
info@peri-latvija.lv
www.peri-latvija.lv
- 36 Ver. Arabische Emirate**
PERI (L.L.C.)
Brashy Building, Office No. 212
Shk. Zayed Road
P.O. Box 27933
Dubai
Tel.: ++971 /4/ 3 39 44 94
Fax: ++971 /4/ 3 39 44 34
perillc@perime.com
www.perime.com
- 37 Kanada**
PERI Formwork Systems, Inc.
45 Nixon Road
Bolton, Ontario L7E 1K1
Tel.: ++1 /9 05/ 9 51 54 00
Fax: ++1 /9 05/ 9 51 54 54
bbaxa@peri.ca
www.peri.ca
- 38 Libanon**
PERI GmbH
Lebanon Representative Office
AYA Commercial Center, 7th Fl,
Dora Highway
P.O box: 90 416-Jdeideh
Beirut - Libanon
Tel: ++ 961 / 1 24 33 65
Fax: ++ 961 / 1 24 33 67
Mob: ++ 961 / 3 73 73 67
afady@hotmail.com
lebanon@peri.de
- 39 Litauen**
PERI UAB
Titnago st. 19
2053 Vilnius
Tel.: ++370 /5/ 2 31 14 54
Fax: ++370 /5/ 2 32 19 66
info@peri.lt
www.peri.lt
- 40 Marokko**
PERI S.A.
Route de Rabat, km. 5
Piste de Beni Touzine
Tanger
Tel.: ++212 /39 31 75 48
Fax: ++212 /39 31 75 49
perimaro@menara.ma
- 41 Israel**
PERI Formwork Engineering Ltd.
16 Moshe Dayan st.
P.O. Box 10202
Kiriati Arie
Petach Tikva 49002
Tel.: ++972 /3/ 9 24 93 32
Fax: ++972 /3/ 9 24 93 31
info@peri-il.com
www.peri-il.com
- 42 Bulgarien**
PERI BULGARIA EOOD
Kv. Vragdebnia
m. Nova Machala Nr. 46
1839 - Sofia, Bulgarien
Tel.: ++359 /2/ 8 14 40 40-45
Fax: ++359 /2/ 8 14 40 50
peri.bulgaria@peri.bg
www.peri.bg
- 43 Island**
Merkúr HF
Akralind 2
201 Kópavogi
Tel.: ++354 / 5 94 60 00
Fax: ++354 / 5 94 60 01
danni@merkur.is
www.merkur.is
- 44 Kasachstan**
PERI Kalip ve Iskeleleri
Almaty Branch Office
Furmanova Straße, 65
Büro 412 Corner Makataeva
480004, Alma Ata
Tel.: ++7 /32 72/ 73 00 72
Fax: ++7 /32 72/ 73 91 16
perialmaty@peri.com.tr
www.peri.com.tr
- 45 Russische Föderation**
PERI GmbH
Krasnopresnenskaja
Naberezhnaja 12
Hotel Mezhdunarodnaja 2 - Nr. 408
123610 Moskau
Tel.: ++7 /0 95/ 2 58 23 49
Fax: ++7 /0 95/ 2 58 23 50
moscow@peri.ru
www.peri.ru
- 46 Südafrika**
PERI Wiehahn (Pty.) Ltd.
P.O. Box 2668
Bellville 7535
Tel.: ++27 /21/ 9 05 18 15
Fax: ++27 /21/ 9 05 47 07
team@wiehahn.co.za
www.periwiehahn.co.za
- 47 Ukraine**
TOW PERI Ukraina
23, M. Raskovoj Str.
02002 Kiev
Tel.: ++380 /44/ 5 68 53 57
Fax: ++380 /44/ 5 68 51 45
peri@peri.com.ua
www.peri.com.ua
- 48 Ägypten**
PERI GmbH
Egypt Branch Office
24 A, Obour Gardens,
4th floor, apt. #1
Salah Salem Street
11361 Heliopolis / Kairo
Tel.: ++20 /2/ 4 04 85 24/26
Fax: ++20 /2/ 4 04 57 84
peri@link.com.eg
- 49 Serbien / Montenegro**
PERI - Oplate d.o.o.
Jurija Gagarina 81
11070 Novi Beograd
Tel.: +3 81/ 11/ 2 15 31-48/ 49
Fax: +3 81/ 11/ 3 18 59 62
milebojanic@ptt.yu
www.peri.co.yu
- 50 Mexiko**
PERI Cimbras y Andamios, S.A. de C.V.
Cerrada de Tejocotes, Lote 4, Bodega A
Fracc. San Martín Obispo
C.P.54763 Cuautitlán Izcalli
Estado de México
Tel.: ++52 /55/ 58 87 72 30
Fax: ++52 /55/ 58 87 71 09
info@peri.com.mx
www.peri.com.mx
- 51 Aserbaidshan**
PERI BAKU
Baku Branch Office
Mehdi Hüseyn 71/9
Baku / Aserbaidshan
Tel : + 994 12 97 64 24
Fax : + 994 12 92 45 51
peribaku@peri.com.tr
- 52 Turkmenistan**
PERI Kalip ve Iskeleleri
Aşgabat Branch Office
Oguzhan Köçesi No: 112 Kat:3
Aşgabat
Tel : +993 12 45 66-83/84
Fax : +993 12 45 23 50
perishagabat@peri.com.tr
- 53 Weißrussland**
PERI GmbH
Gikalostr. 3
Büro 413
220000 Minsk / Belarus
Tel : +3 75 / 1 72 / 84 72 38
Fax: +3 75 / 1 72 / 84 72 38
peri@mail.belpak.by
- 54 Kroatien**
PERI Oplate i Skele d.o.o.
Dolenica 20
10 250 Zagreb/Donji Stupnik
Tel : +3 85 /1/ 6 55 36 36
Fax: +3 85 /1/ 6 55 36 37
peri1@zg.t-com.hr
www.peri.de
- 55 Iran**
PERI GmbH
Iran Branch Office
Valiasr Ave., No. 1075
Flat 904,
Tehran / Iran
P.O. Box 15 11 73 49 11
Tel : + 98 / 21 / 88 71 27 10
Fax : + 98 / 21 / 88 71 27 09

Das PERI Programm

Rahmenschalungen

TRIO, TRIO-L, TRIO 330
Mehrbereich-Schalung

TRIO HOUSING

TRIO REPLIABLE

DOMINO

Die leichte Rahmenschalung

HANDSET

Die Kleinflächen-Schalung



Säulenschalungen

RAPID

Alu-Säulenschalung

TRIO

Säulenschalung

QUATTRO

Die schnelle Säulenschalung

SRS

Stahlrundschalung

Träger-Wandschalungen

VARIO GT 24

Wand-, Säulenschalung

RUNDFLEX und GRV

Rundschalung

FTF

Fassadenschalung



Träger-Deckenschalungen

MULTIFLEX

Träger-Deckenschalung

UNIPORTAL / Tischmodule

Deckentisch

PD 8

1 System für 3 Bereiche

Traggerüste

ST 100

Stapelturm

HD 200

Schwerlaststütze

MULTIPROP

Die Alu-Deckenstütze

PEP Deckenstützen

PEP = PERI EURO-PROP



Bühnensysteme

Faltbühne FB 180

Arbeits- und Schutzgerüst
nach DIN 4420

ASG 160

Das leichte Bühnensystem für
den Mauerwerksbau

Kletterschalungen

KG und CB

Kletterschalungen

ACS

Selbstkletterschalung

SKS und SSC

Einhäuptige Kletterschalung



Alu-Deckenschalungen

SKYDECK

Die schnelle Deckenschalung

Gerüste

UP T 70 / T 100

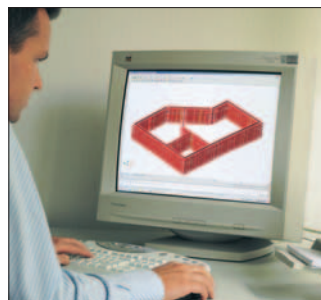
Fassadengerüst

UP Rosett

Knotengerüst

UP Rosett

Traggerüst



Weitere Systeme

Software für Schalungs- und
Gerüstplanung

Schalungsplatten
Baustellengeräte
Stützböcke
Schalungszubehör
Sonderschalungen

PERI GmbH

Postfach 12 64

89259 Weißenhorn

Tel.: 0 73 09 / 9 50 - 0

Fax: 0 73 09 / 9 51 - 0

info@peri.de

www.peri.de