

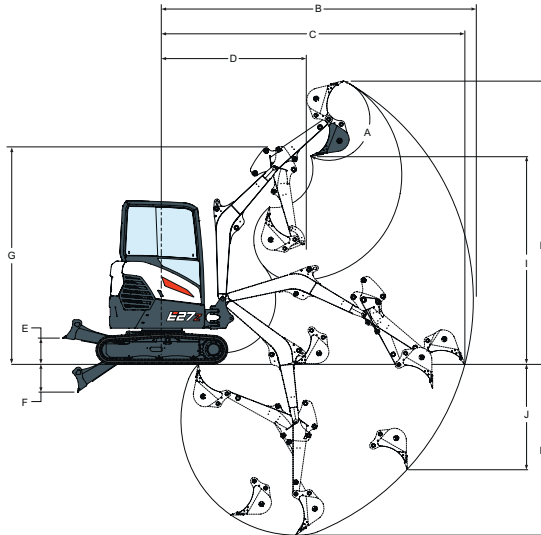
SPEZIFIKATIONEN

SPEZIFIKATIONEN			
	E26	E27z	E27
GEWICHT			
Betriebsgewicht mit Kabine und Schaufel (ISO 6016)	2608 kg	2705 kg	2683 kg
Transportgewicht (ohne Anbaugerät)	2477 kg	2571 kg	2549 kg
Gewichtsreduktion mit Schutzdach	-118 kg	-118 kg	-118 kg
Zusätzliches Gewicht für langen Löffelstiel	–	10 kg	–
Zusätzliches Gewicht für schweres Gegengewicht:	–	123 kg	147 kg
Zusätzliches Gewicht für Stahdraußen	–	130 kg	130 kg
Bodendruck mit Gummiraupen	30,3 kPa	25 kPa	26,2 kPa
MOTOR			
Fabrikat/Modell	Kubota / D1105-E4B (Stage V)		Kubota / D1305-E4B (Stage V)
Kraftstoff	Diesel		
Zylinderanzahl	3		
Verdrängung	1123 cm ³		1261 cm ³
Höchstleistung bei 2400 U/min (ISO 14396)	15,4 kW		18,3 kW
Max. Drehmoment (SAE)	71,2 Nm		81,3 Nm
LEISTUNG			
Reißkraft, Löffelstiel (ISO 6015)	15690 N	16200 N	16030 N
Reißkraft, langer Löffelstiel (ISO 6015)	–	13470 N	–
Grabkraft, Löffel (ISO 6015)	23720 N		26520 N
Zugstangenkraft	29080 N	29023 N	28949 N
Fahrgeschwindigkeit, niedrige Fahrstufe	2,5 km/h		3 km/h
Fahrgeschwindigkeit, hohe Fahrstufe	4,3 km/h		5,1 km/h
HYDRAULIK			
Pumpentyp	Variable Kolbenverstellpumpe mit zwei Auslässen und Zahnradpumpen		
Gesamtkapazität Hydraulik	87 l/min	87 l/min	94,3 l/min
Durchfluss Zusatzhydraulik (AUX1)	50 l/min	50 l/min	54 l/min
Durchfluss Zusatzhydraulik (AUX2)	20 l/min.		
Entlastung Zusatzhydraulik (AUX1)	180 bar		
Entlastung Zusatzhydraulik (AUX2)	179 bar		
SCHWENKWERK			
Auslegerschwenkung, links	60°	70°	
Auslegerschwenkung, rechts	60°	55°	
Schwenkzyklus	9,3 U/min		
FÜLLMENGEN			
Kraftstofftank	34,4 l		
Hydraulikölbehälter	10,2 l		
UMGEBUNGSBEDINGUNGEN			
Geräuschpegel LpA (EU-Richtlinie 2006/42/EG)	80 dB(A)	77 dB(A)	78 dB(A)
Geräuschpegel LwA (EU-Richtlinie 2000/14/EG)	93 dB(A)		
Körpervibration (ISO 2631-1)	0,1 ms ⁻²	0,2 ms ⁻²	0,1 ms ⁻²
Hand-/Armvibration (ISO 5349-1)	0,5 ms ⁻²	0,5 ms ⁻²	0,4 ms ⁻²

Einige Angaben beruhen auf konstruktiven Berechnungen und sind keine tatsächlichen Messwerte. Die Angaben dienen nur zu Vergleichszwecken und können jederzeit unangekündigt geändert werden. Die Spezifikationen Ihres speziellen Bobcat-Produkts können aufgrund normaler Variationen bei Konstruktion, Fertigung, Betriebsbedingungen und weiteren Faktoren von den Angaben abweichen. Bilder von Bobcat-Maschinen zeigen nicht unbedingt die Standardausrüstung.

TECHNISCHE DATEN

ARBEITSBEREICH



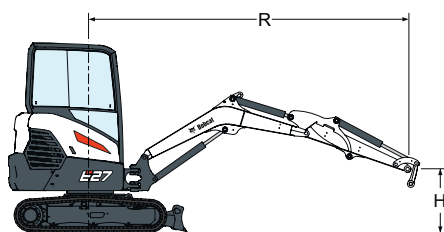
	E26	E27z	E27		E26	E27z	E27
A	185°	185°	185°	G	3246	3246	3240
B	4678	4678	4721	H	4272	4272	4429
B*	–	4966	–	H*	–	4473	–
C	4553	4553	4604	I	3057	3057	3243
C*	–	4850	–	I*	–	3258	–
D	2132	2132	1924	J	1809	1809	1825
D*	–	2135	–	J*	–	2078	–
E	385	385	346	K	2582	2582	2847
E**	–	–	385	K*	–	2890	–
F	315	315	302				
F**	–	–	420				

Einheit: mm

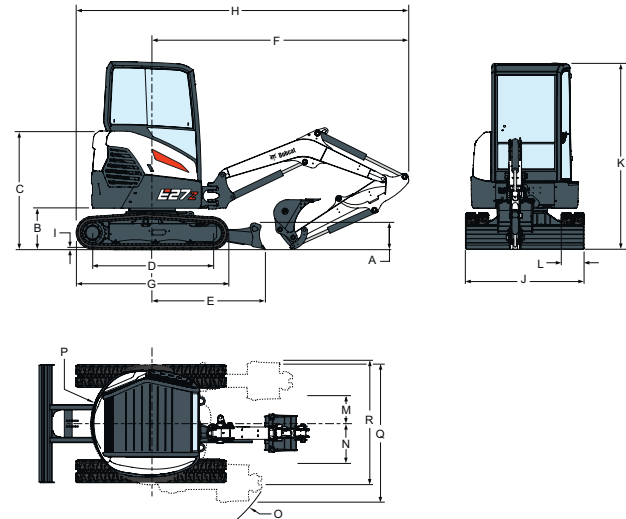
* Optionaler langer Löffelstiel

** Optionales langes Planierschild

*** Optionales schweres Gegengewicht



ABMESSUNGEN



	E26	E27z	E27		E26	E27z	E27
A	319	319	319	K	2438	2438	2438
B	539	539	539	L	250	300	300
C	1540	1540	1540	M	580	565	393
D	1543	1543	1543	N	705	773	576
E	1462	1462	1245	O	1755	1726	1575
E**	–	–	1462	P	820	785	995
F	3192	3343	3135	P*	840	–	–
G	1965	1965	1965	P***	–	–	1055
H	4174	4325	4079	Q	1741	1808	1808
H***	–	–	4190	Q***	–	–	1868
I	21	21	21	R	1616	1599	1731
J	1500	1550	1550	R***	–	–	1791

Auslegerlänge

Standard-Löffelstiellänge

Optionale Löffelstiel- und
Schaufel-Drehgelenk)

HÜBKRAFTANGABEN – NENNLAST BEI 3000 MM HUBRADIUS [R] (KG)

HUBPUNKT- HÖHE [H]	ÜBER SCHILD, SCHILD ANGE- HOBEN			ÜBER SEITE, SCHILD ANGE- HOBEN		
	E26	E27z	E27	E26	E27z	E27
2000 mm	535*	492*	609*	417	492*	609*
1000 mm	481	566	546	395	474	567
Masse	470	549	547	382	453	560
-1000 mm	479	568	569	392	451	563

Hydraulische Nennhubkraft. Hubkraftangaben basieren auf der Norm ISO 10567 und übersteigen nicht 75% der statischen Kipplast bzw. 87% der hydraulischen Hubkraft der Maschine.