

Gewichte

| | |
|--|-----------|
| Betriebsgewicht mit Kabine und Schaufel (ISO 6016) | 1885 kg |
| Transportgewicht (ohne Anbaugerät) | 1768 kg |
| Gewichtsreduktion mit Fahrerschutzdach | -96 kg |
| Zusätzliches Gewicht für langen Löffelstiel | 6 kg |
| Zusätzliches Gewicht für Gegengewicht | 50 kg |
| Bodendruck mit Gummiraupen | 32.40 kPa |

Motor

| | |
|---|-----------------------------|
| Fabrikat / Modell | Kubota / D722-E4B (Stage V) |
| Kraftstoff | Diesel |
| Anzahl Zylinder | 3 |
| Verdrängung | 719 cm ³ |
| Max. Leistung bei 2.500 U/min (ISO 14396) | 10.2 kW |
| Max. Drehmoment (SAE) | 43.5 Nm |

Hydrauliksystem

| | |
|--------------------------------------|------------------------------------|
| Pumpentyp | Doppelkolbenpumpe mit Zahnradpumpe |
| Förderleistung | 41.30 L/min |
| Förderleistung (Kolbenverstellpumpe) | 30.00 L/min |
| Durchfluss Zusatzhydraulik (AUX1) | 30.00 L/min |
| Durchfluss Zusatzhydraulik (AUX2) | 15.00 L/min |
| Entlastung Zusatzhydraulik (AUX1) | 180.00 bar |
| Entlastung Zusatzhydraulik (AUX2) | 179.00 bar |

Leistungsdaten

| | |
|--|----------|
| Reißkraft (ISO 6015) | 10371 N |
| Reißkraft, langer Löffelstiel (ISO 6015) | 9279 N |
| Losbrechkraft (ISO 6015) | 20835 N |
| Deichsel-Zugkraft | 19380 N |
| Max. Fahrgeschwindigkeit, niedrige Stufe | 2.7 km/h |
| Max. Fahrgeschwindigkeit, hohe Stufe | 4.2 km/h |

Schwenkwerk

| | |
|----------------------------|---------|
| Auslegerschwenkung, links | 80.0° |
| Auslegerschwenkung, rechts | 60.0° |
| Schwenkzyklus | 8.4 RPM |

Füllmengen

| | |
|-----------------|---------|
| Kraftstofftank | 19.00 L |
| Hydrauliköltank | 14.30 L |

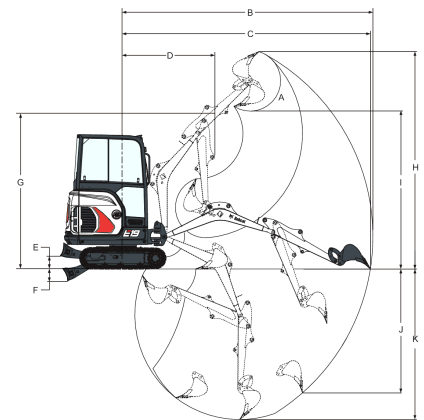
Umgebungsbedingungen

| | |
|--|-----------------------|
| Geräuschpegel LpA (EU-Richtlinie 2006/42/EG) | 79 dB(A) |
| Geräuschpegel LWA (EU-Richtlinie 2000/14/EG) | 93 dB(A) |
| Körpervibration (ISO 2631-1) | 0.09 ms ⁻² |
| Hand-/Armvibration (ISO 5349-1) | 0.33 ms ⁻² |

Standardmerkmale

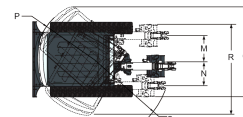
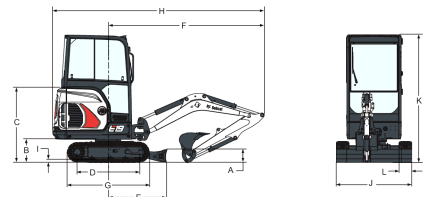
| | |
|--|---|
| 230-mm-Gummiraupen | Hydraulik- und Fahrhebelsperre |
| 980-mm-Planierschild mit zwei | Hydraulik-Joystick-Bedienung |
| 190-mm-Schildverbreiterungen | Einfahrbarer hydraulischer Unterwagen (1360 mm bis 980 mm) |
| Batterie Hauptschalter | Automatik-Sicherheitsgurt |
| Steuerkonsolenverriegelung | Aufbewahrungsfach |
| Getränkehalter | TOPS/ROPS/FOPS-Schutzdach ¹ |
| Doppelt wirkende Zusatzhydraulik mit Schnellkupplungen | Zwei Fahrgeschwindigkeitsstufen |
| Motorüberwachung mit automatischer Abschaltung | Vier Befestigungspunkte am Oberwagen |
| Freiliegendes Gegengewicht mit 4 mm Heckklappe aus Stahl | Wasserabscheider |
| Einklappbare und ergonomische Fahrpedale | Arbeitscheinwerfer (Ausleger) |
| Warnton bei vollem Kraftstofftank | Gewährleistung: 24 Monate, 2000 Stunden (was zuerst eintritt) |
| Hupe | |

1. Überrollschutz (ROPS) – Erfüllt Anforderungen nach ISO 3471. Umkippschutz (TOPS) – Erfüllt Anforderungen nach ISO 12117. Schutz gegen herabfallende Gegenstände (FOPS) – Erfüllt Anforderungen nach ISO 3449.

Arbeitsbereich


Values marked with * - Long dipperstick

| | | | |
|------|-----------|------|-----------|
| (A) | 196.0° | (G) | 2564.0 mm |
| (B) | 4084.0 mm | (H) | 3573.0 mm |
| (B*) | 4257.0 mm | (H*) | 3701.0 mm |
| (C) | 4039.0 mm | (I) | 2566.0 mm |
| (C*) | 4214.0 mm | (I*) | 2693.0 mm |
| (D) | 1542.0 mm | (J) | 1948.0 mm |
| (D*) | 1561.0 mm | (J*) | 2115.0 mm |
| (E) | 220.0 mm | (K) | 2385.0 mm |
| (F) | 204.0 mm | (K*) | 2565.0 mm |

Abmessungen


| | | | |
|------|-----------|------|-----------|
| (A) | 235.0 mm | (J) | 980.0 mm |
| (B) | 419.0 mm | (J*) | 1360.0 mm |
| (C) | 1340.0 mm | (K) | 2299.0 mm |
| (D) | 1114.0 mm | (L) | 230.0 mm |
| (E) | 1045.0 mm | (M) | 433.0 mm |
| (F) | 2832.0 mm | (N) | 589.0 mm |
| (G) | 1476.0 mm | (O) | 1154.0 mm |
| (H) | 3831.0 mm | (P) | 1009.0 mm |
| (H*) | 3812.0 mm | (Q) | 1801.0 mm |
| (I) | 25.0 mm | (R) | 1645.0 mm |

Optionen

| | |
|---|---|
| Abbruchpaket (Ausleger, Löffelstiel, Schaufel- Zylinderabdeckungen und Hochleistungs- Schlauchschutz) | Zusätzliche Halogenleuchten |
| Objekthandhabungspaket (Ventile, OWD, Hebeöse) | Satz LED-Leuchten |
| TOPS/ROPS/FOPS-Kabine mit Heizung | Kennleuchte |
| Langer Löffelstiel mit Befestigungsschellen | Lexan-Schutzverglasung |
| Langer Planierschild | L/R-Spiegel |
| Direkter Rücklauf zum Tank AUX1 | Feuerlöscher |
| AUX2-Hydraulik | Hydraulikklammer |
| AUX1/ AUX2 am Löffelstiel | Klacc- und MS01-Kupplungen |
| Zündung ohne Schlüssel | Komfortpaket (Deluxe-Sitz für Fahrerschutzdach oder Sitz mit Stoffbezug für Kabine, autom. Gangschaltung, Aux und Ausgleichsvorsteuerung) |

Fahrbewegungsalarm
AM/FM MP3-Radio

Leistungspaket
(Hochleistungs-
Fahrtriebmotoren, zus.
Gegengewicht)
Fettpresse mit Halterung