

# CASE

CONSTRUCTION

## MOBILBAGGER

# WX95 - Series 2



Leistung  
Einsatzgewicht (max.)  
Löffelinhalt

74 kW - 99 PS  
10.000 kg  
0,1 - 0,3 m<sup>3</sup>

P R O F E S S I O N A L P A R T N E R

## SAUBERE LEISTUNG

Leistungsstarker 4-Zylinder-Motor gemäß Tier III mit 5% höherer Produktivität und rund 1% niedrigerem Kraftstoffverbrauch als das Vorgängermodell gemäß Tier II. Der niedrige Geräuschpegel und die deutlich gesenkten Abgasemissionen machen diese Maschine ideal für den Einsatz in eng bebauten Wohngebieten. **Umweltfreundlich und produktiv.**

## TOTALE KONTROLLE

Das besonders präzise Hydrauliksystem ermöglicht die gleichzeitige Nutzung mehrerer Funktionen und damit beste Grab- und Hubleistungen. Die elektronische Motordrehzahlsteuerung gewährleistet stets die optimale Nutzung der Leistung der Hydraulikpumpen. Die Maschine verfügt über eine automatische Prioritätsschaltung für den Schwenkdruck und bietet daher eine besonders präzise Steuerbarkeit. **Reibungsloser Betrieb. Weniger Ermüdung.**



## FLEXIBILITÄT BEIM CHASSIS

Die Zweirad- oder Allradlenkung mit Hundegang ermöglicht es, die Maschine diagonal von Hindernissen fort zu bewegen. Der Wendekreis ist mit 7,70 m äußerst klein. Wahlweise kann die Maschine mit Planierschild hinten, Abstützungen hinten, Planierschild vorn und Abstützungen hinten oder vier Abstützungen eingesetzt werden. Abstützungen und Planierschild arbeiten unabhängig voneinander und werden über den Ausleger-Joystick gesteuert. Die maximale Fahrgeschwindigkeit beträgt 33 km/h oder 20 km/h, je nach örtlichen Vorschriften.

**Beweglich und leistungsstark. Alles unter Kontrolle.**

## ERGONOMISCHE ARBEITSUMGEBUNG

Die komfortable Großraum-Kabine ist ähnlich groß wie bei vielen größeren Baggern. Die getönten Glasscheiben bieten eine exzellente Rundumsicht. Die Frontscheibe kann teilweise oder vollständig geöffnet werden. Der vielfältig einstellbare gefederte Sitz und die verstellbare Lenksäule ermöglichen es Fahrern jeder Größe, eine bequeme und komfortable Sitzposition zu finden. Die meisten Bedienelemente sind auf Joysticks angeordnet. Die Vorwärts-/Rückwärts-Bewegung wird über das Gaspedal gesteuert.

**Verbesserte Rundumsicht. Einfache Bedienung.**



## PRODUKTIVITÄT EINGEBAUT

Der Motor ist beim Modell CASE WX längs eingebaut, was einen verkürzten Heckschwenkradius ermöglicht. Für die Schwenkfunktion wird das Haupthydrauliksystem mit "Load-Sensing"-Technik genutzt, wobei ein integriertes automatisches Prioritätssystem und eine automatische statische Bremse zum Einsatz kommen. Ausleger- und Löffelstielzylinder sind mit einer patentierten Schlauchbruchsicherung ausgerüstet, die ein Absenken bei Schlauchbruch zuverlässig verhindert. Es steht eine große Auswahl an Auslegern und Löffelstielen zur Verfügung. Der Fuß des Auslegers ist mit einem Hydraulikgelenk ausgestattet, so dass bis direkt an eine Mauer oder ein anderes Hindernis heran gegraben werden kann.

**Robustes Design. Praktischer Einsatz.**

## PROBLEMLOSE WARTUNG

Drei nach oben öffnende Klappen an den Seiten und am Heck der Maschine ermöglichen den problemlosen Zugang zu den regelmäßig zu wartenden und zu überprüfenden Komponenten. Der Tier-III-konforme Motor hat ein auf 500 Betriebsstunden verlängertes Ölwechselintervall. Alle Wartungspunkte sind problemlos vom Boden aus erreichbar und ermöglichen dem Wartungspersonal eine ungefährliche Arbeit. Umweltfreundliche Sicherheitsverschlüsse für Ölablassschraube und Füllstutzen sind standardmäßig erhältlich, biologisch abbaubares Öl ist als Sonderausstattung lieferbar.

**Verringerte Stillstandszeiten. Maximale Produktivität.**

## OBERWAGEN



Das Modell WX95 Serie 2 wurde als kompakte Maschine im mittleren Größensegment entwickelt und hat einen sehr kurzen Hecküberhang. Der Heckschwenkradius beträgt lediglich 1.485 mm. Der längs eingebaute Motor ermöglicht trotz des kompakten Aufbaus ein problemloses Erreichen der Wartungspunkte. Alle regelmäßig durchzuführenden Wartungsschritte können bequem vom Boden aus durchgeführt werden. Die Maschine ist mit einem seitlich versetzt arbeitenden Ausleger ausgerüstet und kann daher problemlos in direkter Nähe von Mauern und anderen Hindernissen arbeiten. Es ist eine große Auswahl unterschiedlich langer Ausleger und Löffelstiele erhältlich. Die Maschine ist mit einer patentierten Schlauchbruchsicherung an Ausleger- und Löffelstiel-Hauptzylindern ausgerüstet, die ein Absenken bei Schlauchbruch zuverlässig verhindert.

## UNTERWAGEN



Das Zweiganggetriebe ermöglicht Fahrten zwischen den Einsatzorten mit bis zu 33. km/h. Die maximale Deichsel-Zugkraft in der niedrigen Fahrstufe beträgt 62 kN. Das Modell WX95 Serie 2 kann wahlweise mit Zweirad- oder Allradlenkung geliefert und mit unterschiedlichen Einfach- oder Zwillingsreifen bestückt werden. Bei Allradlenkung ist eine Hundegang-Steuerung möglich, die eine diagonale Bewegung weg von einer Mauer oder einem sonstigen Hindernis ermöglicht. Dies schützt den Aufbau und verringert das Risiko von Kollisionen auf der Baustelle.

## AUSSERORDENTLICH BEWEGLICHE AUSRÜSTUNG



Das Tier-III-konforme Modell WX95 Serie 2 ist für den Einsatz unter beengten Bedingungen bestens geeignet. Der voll bewegliche Ausleger ermöglicht in Kombination mit dem kurzen Radius des Aufbaus den Einsatz auf Baustellen eng in bebauten Gebieten. Mit dem Versatzausleger kann das Modell WX95 Serie 2 in direkter Nähe von Mauern oder anderen Hindernissen arbeiten. Der Ausleger selbst ist ebenfalls mit einem Hydraulikgelenk ausgerüstet, so dass der Fahrer Lasten sehr nah an die Maschine heranführen kann. Der Ausleger ist standardmäßig mit einem zusätzlichen Hydraulikkreislauf ausgestattet, der den Betrieb weiterer Anbaugeräte wie Schnellwechsler, 4-in-1-Löffel und andere ermöglicht.

## KABINE

Das Modell WX95 Serie 2 ist mit der sehr großzügigen CASE-Großraumkabine ausgestattet, die ähnlich groß ist wie bei vielen deutlich größeren Modellen. Der großzügige Innenraum wird durch die großflächige, getönte Verglasung weiter aufgewertet, die hervorragende Rundumsicht garantiert. Das lichtdurchlässige Dach sorgt für ausreichende Helligkeit in der Kabine. Der vielfältig einstellbare gefederte Sitz und die neigbare Lenksäule stellen sicher, dass Fahrer jeder Größe in dieser zudem außerordentlich leisen Kabine eine bequeme Sitzposition finden. Die unkompliziert zu bedienende Joysticksteuerung erlaubt im Zusammenspiel mit den Fußpedalen eine ermüdungsfreie Bedienung über einen langen Arbeitstag.



## MOTOR



Der elektronisch gesteuerte Dieselmotor mit Turbolader erfüllt die Emissionsrichtlinien der Tier III. Bei zahlreichen Tests zeigte der Motor mit 74 kW (98 PS) eine erhöhte Produktivität bei weniger Kraftstoffverbrauch. Das Überwachungs- und Steuersystem für Motor und Hydraulikpumpe sorgt mit vielfältigen Funktionen für höchste Leistung und optimiert damit die Produktivität und den Verbrauch je bewegter Tonne.

## HYDRAULIKSYSTEM



CASE produziert schon seit vielen Jahren Bagger, die Standards setzen. Das Modell WX95 Serie 2 führt diese erfolgreiche Tradition fort. Das Hydrauliksystem ist mit einem Bordcomputer und einer sensorgesteuerten Geschwindigkeitsregelung ausgerüstet, die stets einen optimalen Hydraulikfluss und genau den vom Fahrer benötigten Druck liefern. Eine Schwenkdrucksteuerung ermöglicht dem Fahrer eine sehr feinfühlig und hervorragende Steuerbarkeit, während der Druckspeicher den Ölrücklauf wirksam minimiert, um eine ruhige, fließende Bewegung des Auslegers und des Löffelstiels sicherzustellen.

## WARTUNG UND SERVICE



Drei große Flügeltüren am Heck und den Seiten des Aufbaus bieten problemlosen Zugang zu den Motor- und Hydraulikkomponenten. Alle regelmäßigen Wartungsarbeiten können vom Boden ausgeführt werden. Das Ölwechselintervall des Tier-III-konformen Motors beträgt volle 500 Betriebsstunden, was die Stillstandszeiten deutlich reduziert. Das elektronische Managementsystem umfasst eine Diagnosesoftware, die über den großen LCD-Monitor in der Kabine bedient werden kann. Umweltfreundliche Sicherheitsverschlüsse für Ölablassschraube und Füllstutzen gehören zur Standardausstattung. Bei Einsätzen in besonders sensiblen Gebieten kann biologisch vollständig abbaubares Öl verwendet werden.









# TECHNISCHE DATEN

## MOTOR

Motor der neuesten Generation, entsprechend den europäischen Normen für "Geringe Abgasemissionen" Tier III in Übereinstimmung mit Direktive 97/68/CE.

Fabrikat \_\_\_\_\_ CASE FAMILY III  
 Typ \_\_\_\_\_ F4GE9484P\*J/ 445TA/MNB  
 4 Zyl. 2 Ventile, Turbolader; Ladeluftkühler; Kreiselspritzpumpe  
 Zylinder \_\_\_\_\_ 4  
 Bohrung / Hub \_\_\_\_\_ 104 x 132 mm  
 Hubraum \_\_\_\_\_ 4,5 l  
 Leistung nach EEC80/1269 \_\_\_\_\_ 74 kW bei 2100 U/min  
 Maximales Drehmoment \_\_\_\_\_ 415 Nm bei 1250 U/min.

## HYDRAULIKSYSTEM

Max. Fördermenge (total) \_\_\_\_\_ 151 l/min  
 Max. Druck Arbeitsausrüstung \_\_\_\_\_ 350 bar  
 Max. Druck Fahrtrieb \_\_\_\_\_ 350 bar  
 Max. Druck Schwenkwerk \_\_\_\_\_ 190 bar

## SCHWENKUNG

Max. Oberwagen-Schwenkgeschwindigkeit \_\_\_\_\_ 8,0 U/min.  
 Schwenkmoment \_\_\_\_\_ 23,0 kNm  
 Heckschwenkradius \_\_\_\_\_ 1485 mm

## FAHRANTRIEB

Max. Fahrgeschwindigkeit (Gelände) \_\_\_\_\_ 11 km/h  
 Max. Fahrgeschwindigkeit (Straße) \_\_\_\_\_ 11 km/h  
 Max. Zugkraft (Gelände) \_\_\_\_\_ 62 kN

## ELEKTRIK

Spannung \_\_\_\_\_ 24 V  
 Batterien \_\_\_\_\_ 2 x 12 V -100 Ah  
 Anlasser \_\_\_\_\_ 4 kW  
 Lichtmaschine \_\_\_\_\_ 70 A

## UNTERWAGEN

Wendekreis mit Zweiradlenkung \_\_\_\_\_ 12,6 m  
 Wendekreis mit Allradlenkung \_\_\_\_\_ 7,7 m

## FÜLLMENGEN

Kraftstofftank \_\_\_\_\_ 128 l  
 Hydrauliktank \_\_\_\_\_ 94 l  
 Motoröl \_\_\_\_\_ 13 l  
 Kühlsystem \_\_\_\_\_ 22 l  
 Schwenkgetriebe \_\_\_\_\_ 3 l

## BREMSEN

Betriebsbremse \_\_\_\_\_ Lamellenbremse im Ölbad  
 Arbeitsbremse \_\_\_\_\_ Wirkt auf Betriebsbremse und arretiert  
 Pendelbewegung der Vorderachse  
 Parkbremse \_\_\_\_\_ Federspeicherbremse mit  
 mechanischer Wirkung auf Hinterachse  
 Sicherheits-Bremseinrichtung \_\_\_\_\_ Zweikreisbremse mit  
 automatischer Aktivierung der Parkbremse bei  
 abgeschaltetem Motor

## BEREIFUNG

4 Räder \_\_\_\_\_ 500/45 - 20  
 8 Räder / Zwillingreifen \_\_\_\_\_ 8,25 - 20

# LÖFFEL\*

## ALLGEMEINE ARBEITSBEDINGUNGEN

SAE-Kapazität	l	96	135	193	237	280
Breite	mm	350	450	600	700	800
Gewicht	kg	95	110	130	140	145

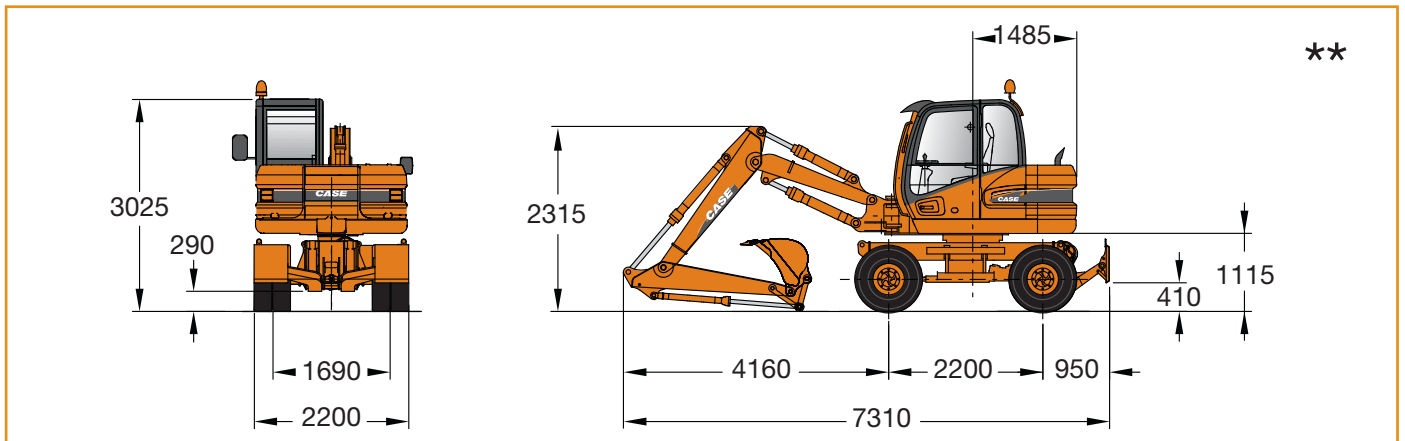
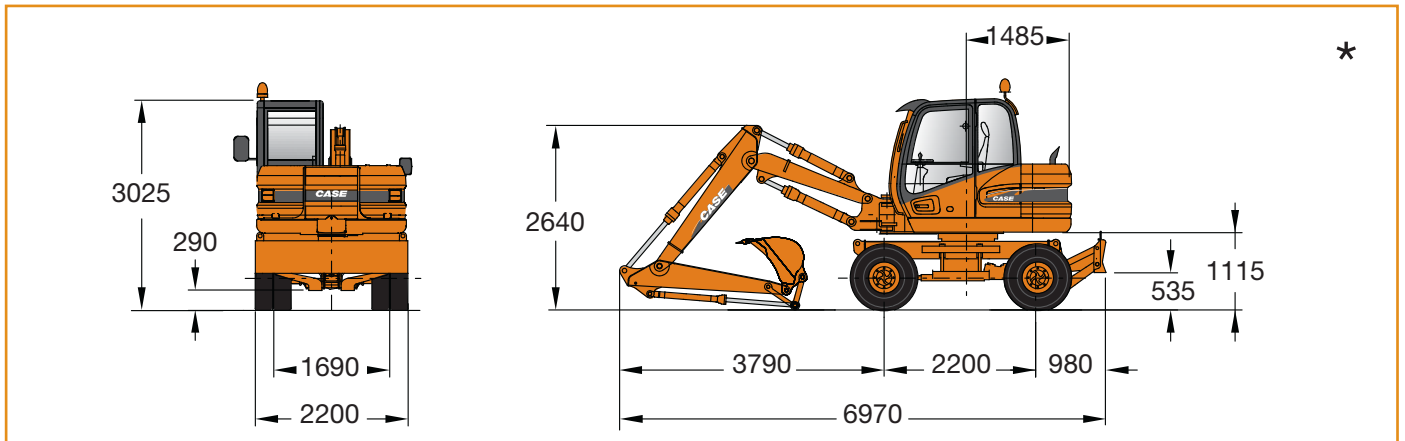
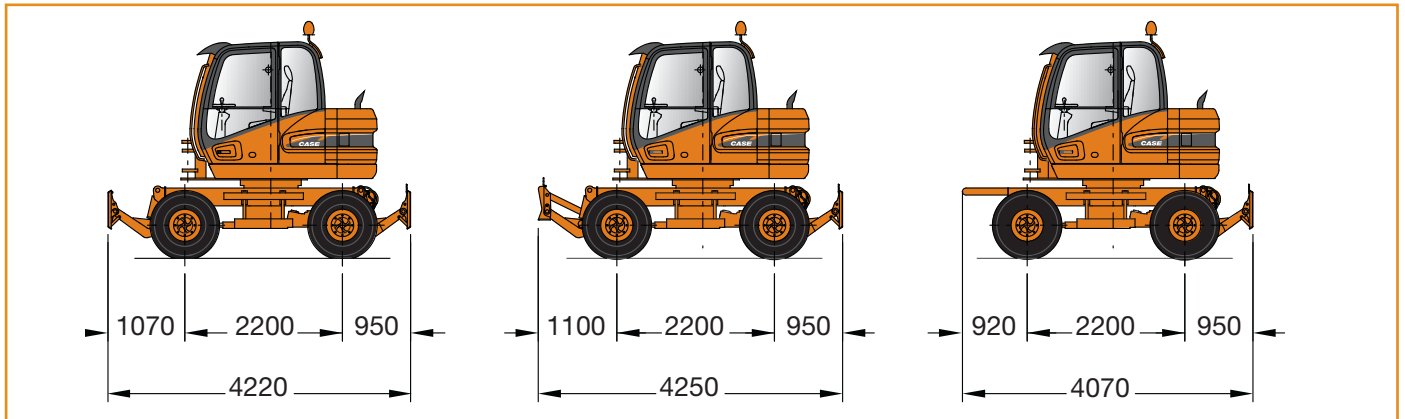
\* Andere Löffelgrößen auf Anfrage bei Ihrem CASE-Händler

# TRANSPORT-ABMESSUNGEN UND GEWICHTE

	PL			P2A			P2AL			P4A		
	Planierschild hinten			Abstützungen hinten			Planiers. vorn + Abstüt. hinten			4 Abstützungen		
	max Länge mm	max Höhe mm	kg	max Länge mm	max Höhe mm	kg	max Länge mm	max Höhe mm	kg	max Länge mm	max Höhe mm	kg
Löffelstiel 1,85 m	6970	3025	9550	6940	3025	9400	6940	3025	9950	6940	3025	9800
Löffelstiel 2,20 m	7340	3025	9600	7310	3025	9450	7310	3025	10000	7310	3025	9850

# ALLGEMEINE ABMESSUNGEN

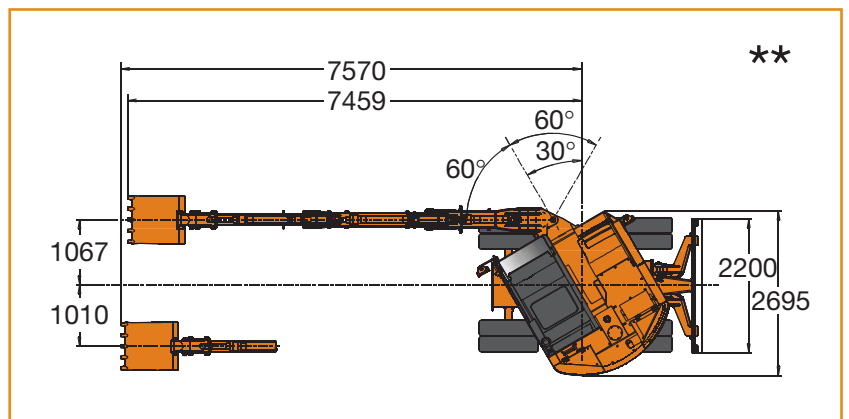
Bei Ausrüstung mit Zwillingsreifen 8,25-20 14PR



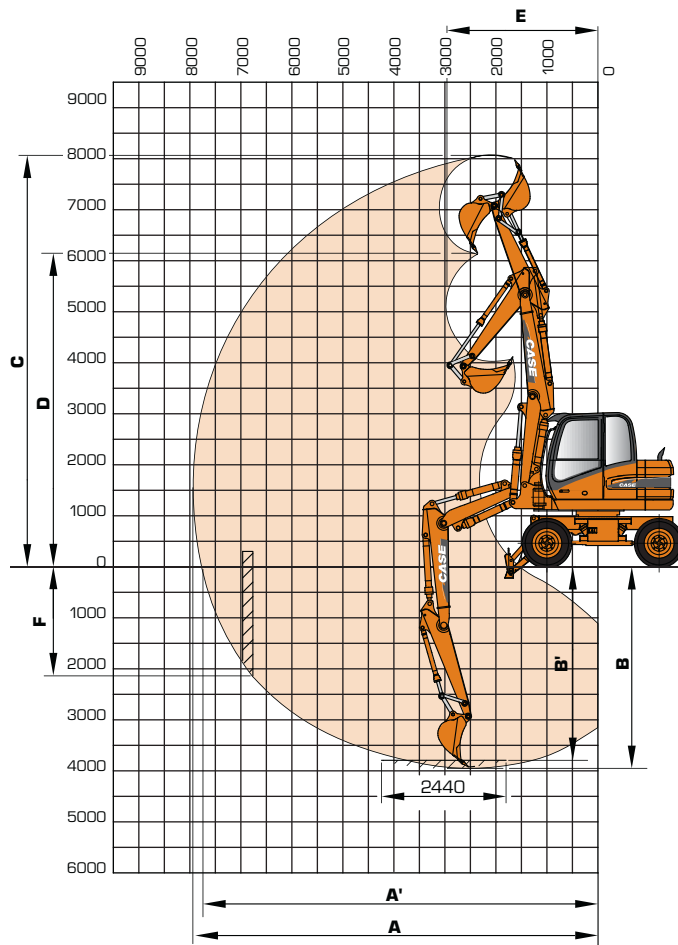
Alle Abmessungen in mm

\* Bei Ausrüstung mit Löffelstiel 1.850 mm

\* Bei Ausrüstung mit Löffelstiel 2.200 mm



# LEISTUNGSDATEN



## LÖFFELSTIEL

		1850 mm	2200 mm	
<b>A</b>	Maximale Reichweite	mm	7941	8282
<b>A'</b>	Maximale Reichweite auf Bodenhöhe	mm	7743	8095
<b>B</b>	Max. Grabbtiefe	mm	3951	4298
<b>B'</b>	Maximale Grabbtiefe auf einer Länge von 2440 mm	mm	3793	4151
<b>C</b>	Max. Einstechhöhe	mm	8066	8397
<b>D</b>	Max. Ausschütthöhe	mm	6147	6490
<b>E</b>	Min. Frontschwenkradius	mm	2959	3189
<b>F</b>	Max. Grabbtiefe an senkrechter Wand	mm	2138	2403
	Losbrechkraft (350 bar)	daN	4600	4600
	Ausbrechkraft (350 bar)	daN	4530	4010

# WX95 Series 2



# HUBKRÄFTE

GRUNDAUSLEGER: 1,75 m - VERSTELLAUSLEGER: 2,00 m - LÖFFEL (CECE): 0,193 m<sup>3</sup> (130 kg)

Angaben in Tonnen

 Gerade 360°	REICHWEITE			
	3,5 m	4,5 m	6,0 m	Max Reichweite m

## PL unabgestützt - LÖFFELSTIEL 1,85 m

6,0 m	2,9*	2,3	2,0	1,5	0	0	1,7	1,3	5,0
4,5 m	2,9*	2,3	2,0	1,5	1,2	0,9	1,1	0,8	6,3
3,0 m	2,8	2,1	1,9	1,4	1,2	0,9	1,0	0,7	6,9
1,5 m	0	0	1,8	1,3	1,2	0,9	0,9	0,7	7,1
0 m	2,4	1,7	1,7	1,2	1,1	0,8	0,9	0,7	6,9
-1,5 m	2,4	1,8	1,7	1,2	1,1	0,8	1,0*	0,8	6,2
-2,5 m	0	0	1,2	1,2	0	0	1,2	1,2	4,7

## PL abgestützt - LÖFFELSTIEL 1,85 m

6,0 m	2,9*	2,7	2,5*	1,8	0	0	1,8*	1,5	5,0
4,5 m	2,9*	2,7	2,4*	1,8	2,0*	1,1	1,5*	1,0	6,3
3,0 m	4,0*	2,5	2,8*	1,7	2,1*	1,1	1,5*	0,8	6,9
1,5 m	0	0	3,2*	1,5	2,1*	1,0	1,6*	0,8	7,1
0 m	4,0*	2,1	3,0*	1,5	1,9*	1,0	1,4*	0,8	6,9
-1,5 m	2,6*	2,1	2,1*	1,5	1,2*	1,0	1,0*	1,0	6,2
-2,5 m	0	0	1,2	1,2	0	0	1,2	1,2	4,7

## P2A abgestützt - LÖFFELSTIEL 1,85 m

6,0 m	2,9*	2,3	2,5*	1,5	0	0	1,8*	1,2	5,0
4,5 m	2,9*	2,3	2,4*	1,5	2,0*	0,9	1,5*	0,8	6,3
3,0 m	4,0*	2,1	2,8*	1,4	2,1*	0,9	1,5*	0,7	6,9
1,5 m	0	0	3,2*	1,3	2,1*	0,8	1,6*	0,7	7,1
0 m	4,0*	1,7	3,0*	1,2	1,9*	0,8	1,4*	0,7	6,9
-1,5 m	2,6*	1,8	2,1*	1,2	1,2*	0,8	1,0*	0,8	6,2
-2,5 m	0	0	1,2	1,2	0	0	1,2	1,2	4,7

## P2AL abgestützt - LÖFFELSTIEL 1,85 m

6,0 m	2,9*	2,9	2,5*	1,9	0	0	1,8*	1,6	5,0
4,5 m	2,9*	2,9	2,4*	1,9	2,0*	1,2	1,5*	1,1	6,3
3,0 m	4,0*	2,6	2,8*	1,8	2,1*	1,2	1,5*	0,9	6,9
1,5 m	0	0	3,2*	1,7	2,1*	1,1	1,6*	0,9	7,1
0 m	4,0*	2,3	3,0*	1,6	1,9*	1,1	1,4*	0,9	6,9
-1,5 m	2,6*	2,3	2,1*	1,6	1,2*	1,1	1,0*	1,0	6,2
-2,5 m	0	0	1,2	1,2	0	0	1,2	1,2	4,7

## P4A abgestützt - LÖFFELSTIEL 1,85 m

6,0 m	2,9*	2,4	2,5*	1,6	0	0	1,8*	1,3	5,0
4,5 m	2,9*	2,4	2,4*	1,6	2,0*	1,0	1,5*	0,9	6,3
3,0 m	4,0*	2,2	2,8*	1,5	2,1*	1,0	1,5*	0,8	6,9
1,5 m	0	0	3,2*	1,4	2,1*	0,9	1,6*	0,7	7,1
0 m	4,0*	1,9	3,0*	1,3	1,9*	0,9	1,4*	0,7	6,9
-1,5 m	2,6*	1,9	2,1*	1,3	1,2*	0,9	1,0*	0,9	6,2
-2,5 m	0	0	1,2	1,2	0	0	1,2	1,2	4,7

- Hubkapazität nach SAE J 1097/ISO 10567/DIN 15019-2.

- In Tonnen angegebene Lasten gehen nicht über 75% der Kipplast oder 87% der Hydraulikhubkraft

- Mit Sternchen \* gekennzeichnete Werte geben die Hydraulikgrenze an.

- Wenn die Maschine mit einem Schnellwechsler ausgestattet ist, muss das Eigengewicht dieser Ausstattung von den Lastangaben in den Tabellen abgezogen werden, um die tatsächlich verbleibende Hubkraft zu erhalten.

- Die Maschine muss auf ebenem, festen Untergrund mit abgesenkten Abstützungen und/oder abgesenktem Planierschild stehen.

# HUBKRÄFTE

GRUNDAUSLEGER: 1,75 m - VERSTELLAUSLEGER: 2,00 m - LÖFFEL (CECE): 0,193 m<sup>3</sup> (130 kg)

Angaben in Tonnen

 Gerade  360°	REICHWEITE			
	4,5 m	6,0 m	7,5 m	Max Reichweite m

## PL unabgestützt - LÖFFELSTIEL 2,20m

6,0 m	0	0	2,0	1,5	0	0	1,4	1,1	5,5
4,5 m	0	0	2,0	1,5	1,3	0,9	1,0	0,8	6,7
3,0 m	2,8	2,1	1,9	1,4	1,2	0,9	0,9	0,6	7,3
1,5 m	0	0	1,8	1,3	1,2	0,9	0,8	0,6	7,5
0 m	2,4	1,7	1,7	1,2	1,1	0,8	0,9	0,6	7,2
-1,5 m	2,4	1,7	1,7	1,2	1,1	0,8	1,0	0,7	6,6
-2,5 m	0	0	1,2	1,2	0	0	1,2	1,2	4,9

## PL abgestützt - LÖFFELSTIEL 2,20m

6,0 m	0	0	2,2*	1,8	0	0	1,5*	1,3	5,5
4,5 m	0	0	2,2*	1,8	1,9	1,1	1,3*	0,9	6,7
3,0 m	3,6*	2,5	2,7*	1,7	2,0*	1,1	1,2*	0,8	7,3
1,5 m	0	0	3,2*	1,6	2,1*	1,0	1,3*	0,7	7,5
0 m	4,4*	2,1	3,1*	1,5	2,0*	1,0	1,3*	0,8	7,2
-1,5 m	3,1*	2,1	2,4*	1,5	1,5*	1,0	1,0*	0,9	6,6
-2,5 m	0	0	1,2	1,2	0	0	1,2	1,2	4,9

## P2A abgestützt - LÖFFELSTIEL 2,20m

6,0 m	0	0	2,2*	1,5	0	0	1,5*	1,1	5,5
4,5 m	0	0	2,2*	1,5	1,9	0,9	1,3*	0,8	6,7
3,0 m	3,6*	2,1	2,7*	1,4	2,0*	0,9	1,2*	0,6	7,3
1,5 m	0	0	3,2*	1,3	2,1*	0,8	1,3*	0,6	7,5
0 m	4,4*	1,7	3,1*	1,2	2,0*	0,8	1,3*	0,6	7,2
-1,5 m	3,1*	1,7	2,4*	1,2	1,5*	0,8	1,0*	0,7	6,6
-2,5 m	0	0	1,2	1,2	0	0	1,2	1,2	4,9

## P2AL abgestützt - LÖFFELSTIEL 2,20m

6,0 m	0	0	2,2*	1,9	0	0	1,5*	1,4	5,5
4,5 m	0	0	2,2*	1,9	1,9	1,2	1,3*	1,0	6,7
3,0 m	3,6*	2,7	2,7*	1,8	2,0*	1,2	1,2*	0,8	7,3
1,5 m	0	0	3,2*	1,7	2,1*	1,1	1,3*	0,8	7,5
0 m	4,4*	2,3	3,1*	1,6	2,0*	1,1	1,3*	0,8	7,2
-1,5 m	3,1*	2,3	2,4*	1,6	1,5*	1,1	1,0*	1,0	6,6
-2,5 m	0	0	1,2	1,2	0	0	1,2	1,2	4,9

## P4A abgestützt - LÖFFELSTIEL 2,20m

6,0 m	0	0	2,2*	1,6	0	0	1,5*	1,1	5,5
4,5 m	0	0	2,2*	1,6	1,9	1,0	1,3*	0,8	6,7
3,0 m	3,6	2,3	2,7*	1,5	2,0*	1,0	1,2*	0,7	7,3
1,5 m	0	0	3,2*	1,4	2,1*	0,9	1,3*	0,7	7,5
0 m	4,4*	1,8	3,1*	1,3	2,0*	0,9	1,3*	0,7	7,2
-1,5 m	3,1*	1,9	2,4*	1,3	1,5*	0,9	1,0*	0,8	6,6
-2,5 m	0	0	1,2	1,2	0	0	1,2	1,2	4,9

- Hubkapazität nach SAE J 1097/ISO 10567/DIN 15019-2.

- In Tonnen angegebene Lasten gehen nicht über 75% der Kipplast oder 87% der Hydraulikhubkraft

- Mit Sternchen \* gekennzeichnete Werte geben die Hydraulikgrenze an.

- Wenn die Maschine mit einem Schnellwechsler ausgestattet ist, muss das Eigengewicht dieser Ausstattung von den Lastangaben in den Tabellen abgezogen werden, um die tatsächlich verbleibende Hubkraft zu erhalten.

- Die Maschine muss auf ebenem, festen Untergrund mit abgesenkten Abstützungen und/oder abgesenktem Planierschild stehen.

# WX95 Series 2

## STANDARDAUSRÜSTUNG & SONDERAUSSTATTUNG

### STANDARDAUSRÜSTUNG

- Zweiradlenkung
- Robustes, schutzgasgeschweißtes, modulares Chassis in Kastenprofilbauweise
- Großer Werkzeugkasten unter rechter Trittstufe
- Modernster CASE-Dieselmotor der 3. Generation, Tier III, entspr. derzeitigen europäischen Abgasverordnungen
- Turbolader, Direkteinspritzung
- Wassergekühlt, verbrauchsgünstig und emissionsarm gemäß EU-Richtlinie
- Automatischer Batterie-Hauptschalter (mit Zündschlüssel gekoppelt)
- Pumpen-Management-System
- Hydraulische Servosteuerung
- Zentral-Pumpenhydraulik mit "Load-Sensing"-Technik und zwei Arbeitspumpen
- Motor- und Pumpenüberwachung über Grenzlastregelung
- 6 wählbare Fahrstufen, max. Fahrgeschwindigkeit 33 Km/h
- Drehkranz mit gekapselter Kugeldrehverbindung mit Langzeitschmierung
- Schwenkgetriebe mit verschleißarmer Lamellenbremse
- Schallisolierte und flexibel montierte Kabine im Soft-Design
- Rundum getönte Sicherheitsverglasung mit einschiebbarer Frontscheibe
- Sonnenblenden, transparentes Dach und Regenschutz
- LCD-Anzeige mit integrierter Fehlerdiagnosefunktion
- Vielfach verstellbare Lenksäule
- Ergonomische Ausführung der Armlehnen und Fußpedale
- Gefederter Fahrersitz individuell in Höhe und Neigung verstellbar
- Konsolen in Höhe und Länge verstellbar
- Vorwärts-/Rückwärts-Umschaltung am Gaspedal

- Unabhängige Steuerung von Planierschild und Abstützungen
- Automatische Arretierung der Achsen
- Fahrmotor und Schwenkwerk mit hydrostatischer Abbremsung
- Zusammengefasste Steuerung von Planierschild und einzelnen Abstützungen über rechten Joystick
- Sicherheitsladehaken am Löffelgelenk
- Patentierte Sicherheitsventile für Hubbetrieb
- Hydrauliksystem für Hammer und Scheren vorgerüstet

### SONDERAUSSTATTUNG

- Allradlenkung
- 20 km/h Fahrgeschwindigkeit
- Einfach- oder Zwillingsreifen
- Planierschild mit hydraulischer Parallelführung
- Abstützungen mit großen, arretierbaren Bodenplatten
- Transporthalterung für Greifer
- Radio mit 12-V-Elektro-Hilfsanschluss in Kabine
- Schutzgitter für Frontfenster
- Steinschlagschutz (FOPS) für Kabine
- Klimaanlage
- Elektrische Betankungsanlage
- Kaltstarteinrichtung
- Biologisch abbaubares Öl
- Rundum-Warnlicht
- Hydrauliksystem für Hammer und Schere

Standard- und Zusatzausrüstung können in bestimmten Ländern abweichen.

#### Worldwide Case Construction Equipment Contact Information

**EUROPE/AFRICA/MIDDLE EAST:**  
Centre D'affaires EGB  
5, Avenue Georges Bataille - BP 40401  
60671 Le Plessis-Belleville - FRANCE

**NORTH AMERICA/MEXICO:**  
700 State Street  
Racine, WI 53404 U.S.A.

**LATIN AMERICA:**  
Av. General David Sarnoff 2237  
32210 - 900 Contagem - MG  
Belo Horizonte BRAZIL

**ASIA PACIFIC:**  
Unit 1 - 1 Foundation Place - Prospect  
New South Wales - 2148 AUSTRALIA

**CHINA:**  
No. 29, Industrial Premises, No. 376,  
De Bao Road, Waigaoqiao Ftz, Pudong,  
SHANGHAI, 200131, P.R.C.

**CASE** Customer  
Assistance  
**00800-2273-7373**

Der Anruf ist gebührenfrei. Bei Anruf aus dem Mobilnetz könnten einige europäische Netzbetreiber Gebühren berechnen. Bitte erfragen Sie die Tarife zuvor bei Ihrem Anbieter. Falls Sie Probleme bei der Anwahl der Freecall-Nummer haben sollten, empfehlen wir Ihnen den Anruf unter unserer kostenpflichtigen Rufnummer 06951709325.

**ANMERKUNG:** Die Standard- und als Option erhältlichen Ausrüstungen können je nach Anfrage oder gesetzlichen Sonderbestimmungen je nach Land variieren. Die Bilder können nicht serienmäßig erhältliche oder nicht erwähnte Geräte zeigen. Außerdem behält sich die Firma CNH das Recht zur Änderung der Spezifikationen ihrer Maschinen ohne Vorankündigung vor und dies ohne jegliche Verpflichtung, die durch diese Änderungen entstehen könnten.



Entspricht der geänderten Richtlinie 98/37/CE

**CNH Deutschland GmbH**  
Case Baumaschinen  
Benzstr. 1-3  
D-74076 Heilbronn  
Tel. +49.(0)7131.6449-0  
Fax +49.(0)7131.6449.181

[www.casece.com](http://www.casece.com)

**CASE**  
CONSTRUCTION